



Radio-reloj

Con puerto para iPod CI188B

MANUAL DE INSTRUCCIONES



Advertencias y precauciones

PARA PREVENIR QUE ESTA UNIDAD SE INCENDIE O EVITAR UNA DESCARGA ELÉCTRICA, NO LA EXPONGA A LA LLUVIA O LA HUMEDAD.



Este símbolo, situado en la parte posterior o inferior de la unidad, pretende alertar al usuario de la presencia de “voltaje peligroso” no aislado en el interior del producto, de la suficiente magnitud como para constituir un riesgo de descarga eléctrica para las personas.



Este símbolo, situado en la parte posterior o inferior de la unidad, pretende alertar al usuario de la presencia de importantes instrucciones operacionales y de mantenimiento (revisión) en los impresos que acompañan a este aparato.

ATENCIÓN: PARA PREVENIR DESCARGAS ELÉCTRICAS, INSERTE COMPLETAMENTE LA HOJA ANCHA DEL ENCHUFE EN LA RANURA ANCHA.

Para reducir el riesgo de descarga eléctrica, no retire la cubierta (o tapa).. Exclusivamente personal cualificado podrá realizar las labores de mantenimiento y reparación de los elementos internos del equipo.

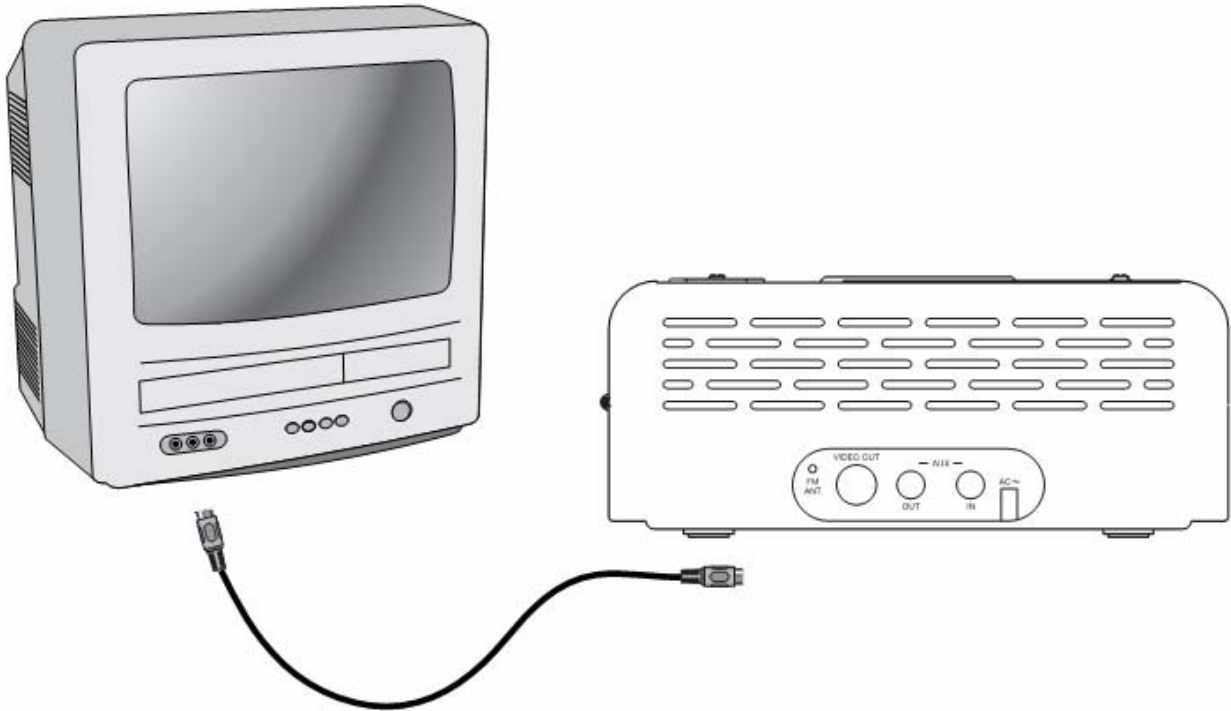
ADVERTENCIA: Los cambios o modificaciones en esta unidad que no hayan sido expresamente aprobados por la parte responsable de su conformidad podrían anular la autoridad del usuario para operar con el equipo.

NOTA: Este equipo ha sido probado, hallando que cumple con las restricciones de un dispositivo digital de Clase B, según la parte 15 del Reglamento FCC. Estas restricciones han sido diseñadas para proporcionar una protección razonable contra interferencias perjudiciales en una instalación residencial. Este equipo genera, usa y puede irradiar energía de ondas de radio y, si no se usa o instala respetando las instrucciones, podría causar interferencias que perjudicarían las comunicaciones de radio. Sin embargo, no se garantiza que no puedan darse interferencias en una instalación particular. Si este equipo causa interferencias que perjudican la recepción de radio o de televisión, lo cual puede determinarse apagando y encendiendo el equipo, animamos al usuario a intentar corregir dichas interferencias tomando una o varias de las siguientes medidas:

- * Reoriente o recolocque la antena de recepción.
- * Aumente la separación entre el equipo y el receptor.
- * Conecte el equipo a una toma de un circuito distinto a aquel al que el receptor ha sido conectado.
- * Consulte a su distribuidor o a un técnico experto en aparatos de radio/TV que le puedan prestar ayuda.

CI188B

Guía de conexión de inicio rápido



A la televisión

Realice la conexión a la entrada de vídeo

Amarillo

Desde la unidad

Realice la conexión a la salida de vídeo.

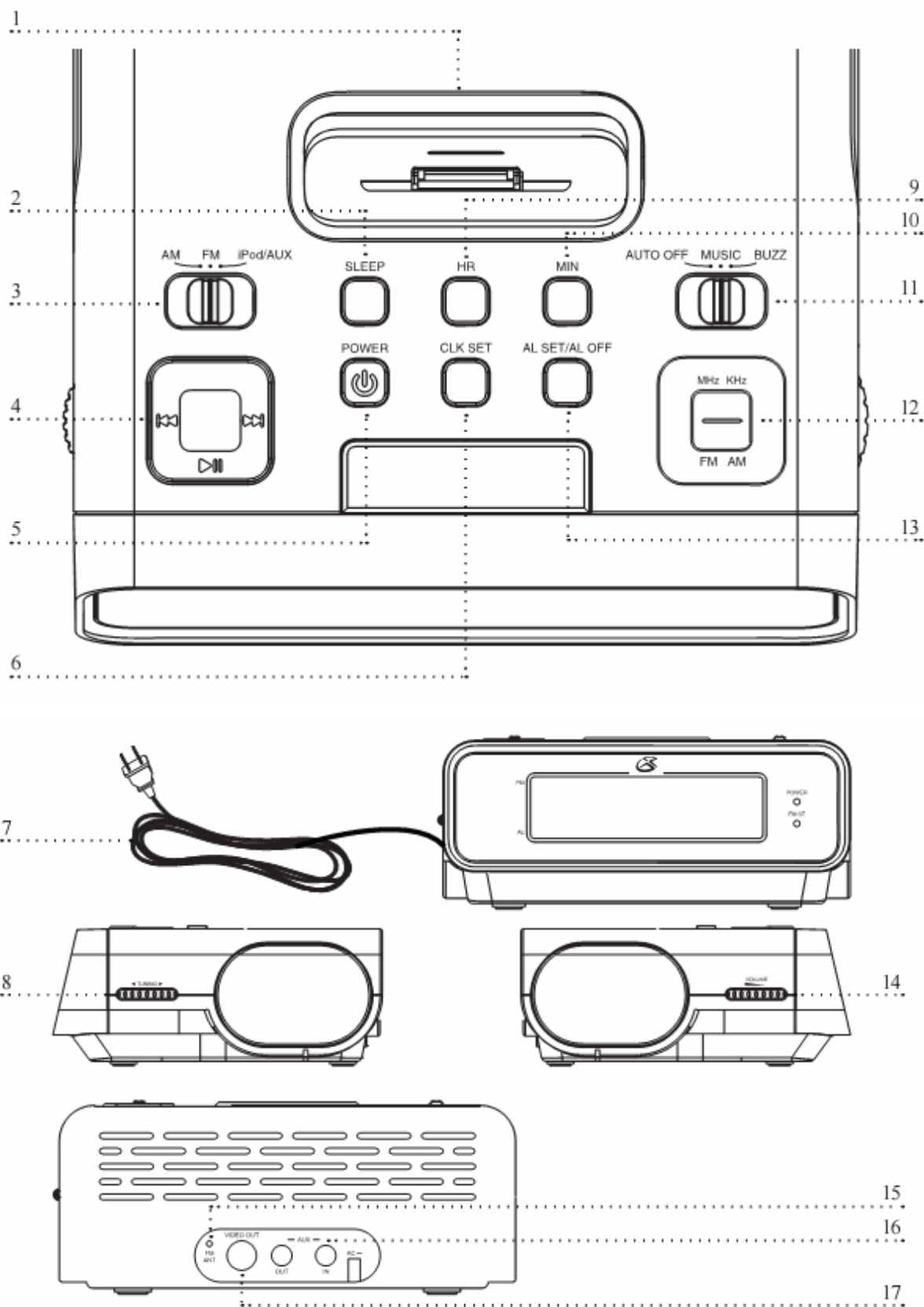


* Para ver un iPod por la TV, seleccione en el iPod o Configuración de presentación (Slideshow Settings) en Fotos, o Configuración de vídeo (Video Settings) en Vídeos. A continuación, seleccione la opción On (Encendido) de la salida de TV (TV Out).

* Asegúrese de seleccionar la entrada de vídeo de su TV apropiada.

CI188B

Funciones



CI188B

Descripción de las funciones

1 Puerto de conexión para iPod

Utilizando las inserciones que se incluyen, conecte un iPod de un modo sencillo. iPod con visualización en color, iPod con vídeo, iPod mini o iPod nano (2G). Este puerto de conexión puede cargar un iPod y permite que este se reproduzca por los altavoces del sistema.

2 Apagado automático (SLEEP)

Mantenga pulsado el botón SLEEP, entonces, pulse los botones HR y MIN para programar el temporizador de apagado automático.

3 AM/FM/iPod/AUX

Use el interruptor de cambio de modo para seleccionar entre los modos AM, FM y iPod/AUX.

4 SALTO/BÚSQUEDA/REPRODUCCIÓN/PAUSA

Pulse los botones SKIP/SEARCH para saltar por las pistas de un iPod, o mantenga pulsado para realizar una búsqueda en una pista en particular. Pulse el botón PLAY/PAUSE para reproducir y dejar en pausa el iPod.

5 Encendido/Apagado (POWER)

Pulse el botón POWER para encender y apagar la unidad.

6 Ajuste de la hora (CLCK SET)

Mantenga pulsado el botón CLK SET, y después pulse los botones HR y MIN para ajustar la hora.

7 Cable AC

Enchufe el cable AC unido al aparato en una toma estándar para alimentar la unidad.

8 Sintonización (TUNING)

Gire el dial TUNING para sintonizar frecuencias AM o FM.

9 Horas (HR)

Pulse el botón HR para cambiar las horas cuando ajuste la hora, la alarma y el temporizador de apagado automático (sleep).

10 Minutos (MIN)

Pulse el botón MIN para cambiar los minutos cuando ajuste la hora, la alarma y el temporizador de apagado automático (sleep).

11 Autoapagado/Música/Timbre (AUTO OFF/MUSIC/BUZZ)

Use el interruptor AUTO OFF/MUSIC/BUZZ para seleccionar el modo de alarma de la unidad que va a emplear como despertador.

12 Indicador de frecuencia

El indicador de frecuencia muestra la emisora de radio AM o FM actual.

13 Programación de la alarma/Alarma apagada (ALSET/AL OFF)

Mantenga pulsado el botón AL SET, después pulse los botones HR y MIN para programar la hora de la alarma. Después de que la alarma haya sonado, pulse el botón AL OFF para desactivar la alarma para el resto del día.

14 Volumen (VOLUME)

Gire el dial VOLUME para subir o bajar el volumen de la unidad.

15 Antena FM

La antena FM puede ajustarse para mejorar la recepción de frecuencia FM. .

16 AUX IN/OUT

El puerto AUX IN puede emplearse para conectar dispositivos de audio externos a la unidad. El puerto AUX OUT puede emplearse para conectar la unidad a sistemas de audio/vídeo externos, y

CI188B

permitir que la unidad reproduzca audio mediante los altavoces de los sistemas de audio externos.

17 Salida de vídeo (Video out)

Conecte la salida de vídeo a la entrada de vídeo de la TV usando un cable RCA estándar (no incluido).

* Para la visualización de vídeos o fotografías de iPod, vea la sección 'Operaciones'.

Inserciones de iPod

Model	#	Capacidad del iPod
iPod mini	3	40GB y 6GB
iPod (cuarta generación)	4	20GB y U2 Special Edition
	5	40GB
iPod con visualizador en color	6	20GB, 30GB y U2 Special Edition
	7	40GB
iPod nano	8	1GB, 2GB y 4GB
iPod con vídeo (quinta generación)	9	30GB
	10	60GB y 80GB

Operaciones

Ajuste de la hora

- Con la unidad encendida o apagada, mantenga pulsado el botón CLK SET.
- Mientras mantiene pulsado el botón CLK SET, pulse el botón HR para cambiar las horas de forma creciente, y el botón MIN para cambiar los minutos de forma creciente.
- Cuando haya seleccionado la hora deseada, ya puede soltar el botón CLK SET.

Programación de la alarma

- Con la unidad encendida o apagada, mantenga pulsado el botón ALM SET.
- Mientras mantiene pulsado el botón ALM SET, pulse el botón HR para cambiar las horas de forma creciente, y el botón MIN para cambiar los minutos de forma creciente.
- Cuando haya seleccionado la hora de programación de la alarma deseada, ya puede soltar el botón ALM SET.
- Posicione el interruptor AUTO OFF/MUSIC/BUZZ en la fuente de alarma deseada.

* Una vez la alarma haya sonado, pulse el botón SNOOZE para parar la alarma durante 9 minutos, pasados los cuales, esta volverá a sonar ; o pulse el botón AL OFF para desactivar la alarma para el resto del día.

Programación del temporizador de apagado automático (Sleep Timer)

- Con la unidad encendida, mantenga pulsado el botón SLEEP.

CI188B

- b. Mientras mantiene pulsado el botón SLEEP, pulse el botón HR para cambiar las horas de forma creciente, y el botón MIN para cambiar los minutos de forma decreciente.
- c. Cuando haya seleccionado la hora de apagado automático deseada, ya puede soltar el botón SLEEP.

* La unidad se apagará automáticamente una vez haya expirado el tiempo asignado.

Operaciones

Visionado de vídeos o fotografías de su iPod en un dispositivo externo

- a. Conecte un cable de vídeo compuesto de la salida de vídeo del reproductor en una entrada de vídeo compuesta de un TV (cable de vídeo compuesto no incluido).
- b. Introduzca su iPod Video en el reproductor y navegue por las fotos o por los vídeos que este (iPod) contiene.
- c. En el iPod, seleccione las Configuración de presentación (Slideshow Settings) dentro de la sección Fotos, o Configuración de vídeos (Video Settings) dentro de la sección Vídeos.
- d. En el iPod, seleccione la opción On (Encendido) de la Salida de TV (TV Out).
- e. Seleccione la posición iPod/AUX del interruptor AM/FM/iPod/AUX.
- f. Asegúrese de que ha elegido la entrada apropiada de su TV. Ahora ya podrá controlar su iPod desde el panel de control del reproductor y ver su iPod en un TV.

Conexión de otros dispositivos de audio digitales

- a. Conecte un dispositivo de audio a la toma AUX.
- b. Pulse el botón FUNCTION para seleccionar el modo AUX de la unidad, operación que se indicará en la pantalla LCD.
- c. El dispositivo de audio reproducirá ahora por los altavoces del reproductor.

Conexión de un sistema de audio externo

- a. Conecte un sistema externo de audio/vídeo a las conexiones de salida de audio de la unidad con un cable RCA estándar.
- b. La unidad reproducirá ahora por los sistemas externos de audio/vídeo que se han conectado, así como por los altavoces incorporados en la unidad.