

CI3807



CI3807

CI3807B

MANUAL DE INSTRUCCIONES



CI3807

Advertencias y precauciones

PARA PREVENIR QUE ESTA UNIDAD SE INCENDIE O EVITAR UNA DESCARGA ELÉCTRICA, NO LA EXPONGA A LA LLUVIA O LA HUMEDAD.



Este símbolo, situado en la parte posterior o inferior de la unidad, pretende alertar al usuario de la presencia de “voltaje peligroso” no aislado en el interior del producto, de la suficiente magnitud como para constituir un riesgo de descarga eléctrica para las personas.



Este símbolo, situado en la parte posterior o inferior de la unidad, pretende alertar al usuario de la presencia de importantes instrucciones operacionales y de mantenimiento (revisión) en los impresos que acompañan a este aparato.

ATENCIÓN: PARA PREVENIR DESCARGAS ELÉCTRICAS, INSERTE COMPLETAMENTE LA HOJA ANCHA DEL ENCHUFE EN LA RANURA ANCHA.

Para reducir el riesgo de descarga eléctrica, no retire la cubierta (o tapa).. Exclusivamente personal cualificado podrá realizar las labores de mantenimiento y reparación de los elementos internos del equipo.

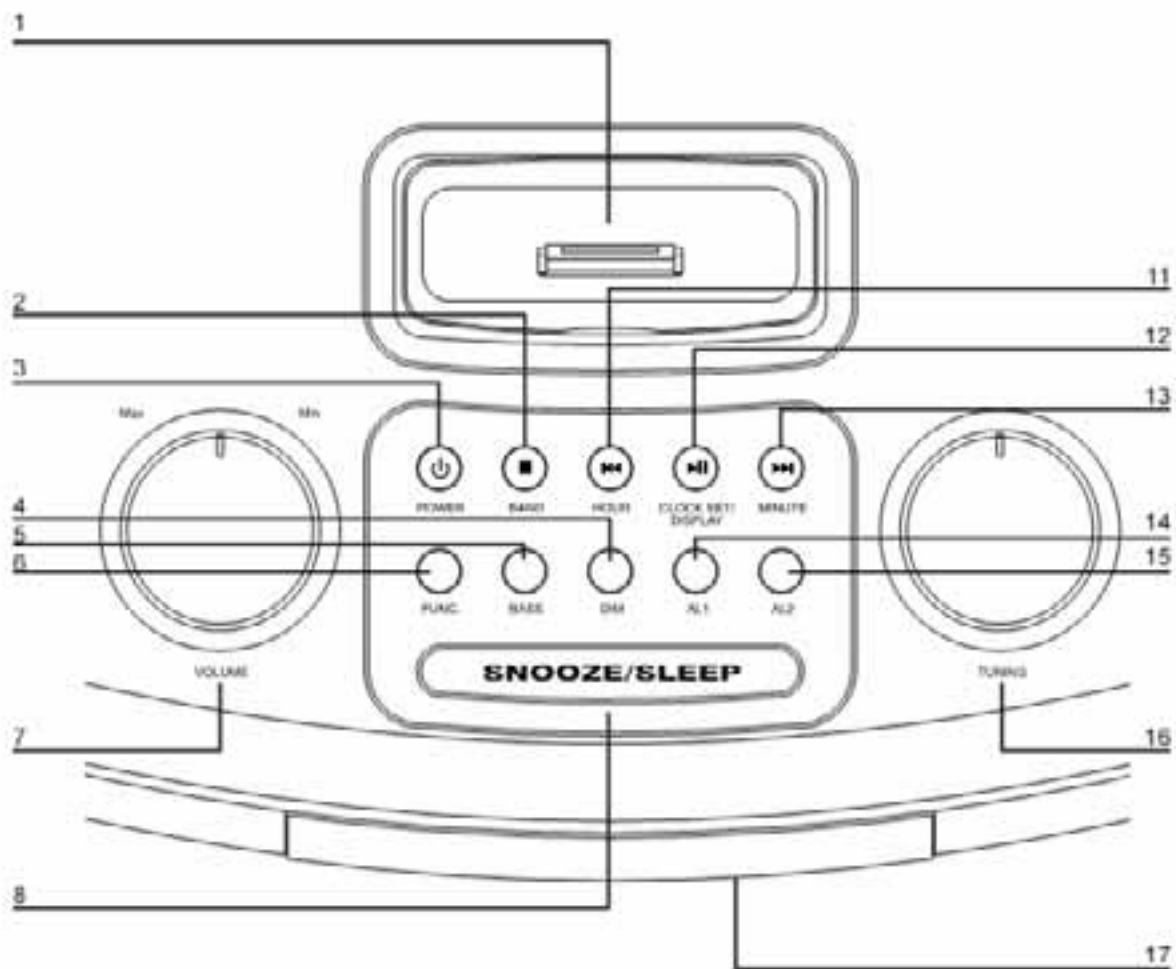
ADVERTENCIA: Los cambios o modificaciones en esta unidad que no hayan sido expresamente aprobados por la parte responsable de su conformidad podrían anular la autoridad del usuario para operar con el equipo.

NOTA: Este equipo ha sido probado, hallando que cumple con las restricciones de un dispositivo digital de Clase B, según la parte 15 del Reglamento FCC. Estas restricciones han sido diseñadas para proporcionar una protección razonable contra interferencias perjudiciales en una instalación residencial. Este equipo genera, usa y puede irradiar energía de ondas de radio y, si no se usa o instala respetando las instrucciones, podría causar interferencias que perjudicarían las comunicaciones de radio. Sin embargo, no se garantiza que no puedan darse interferencias en una instalación particular. Si este equipo causa interferencias que perjudican la recepción de radio o de televisión, lo cual puede determinarse apagando y encendiendo el equipo, animamos al usuario a intentar corregir dichas interferencias tomando una o varias de las siguientes medidas:

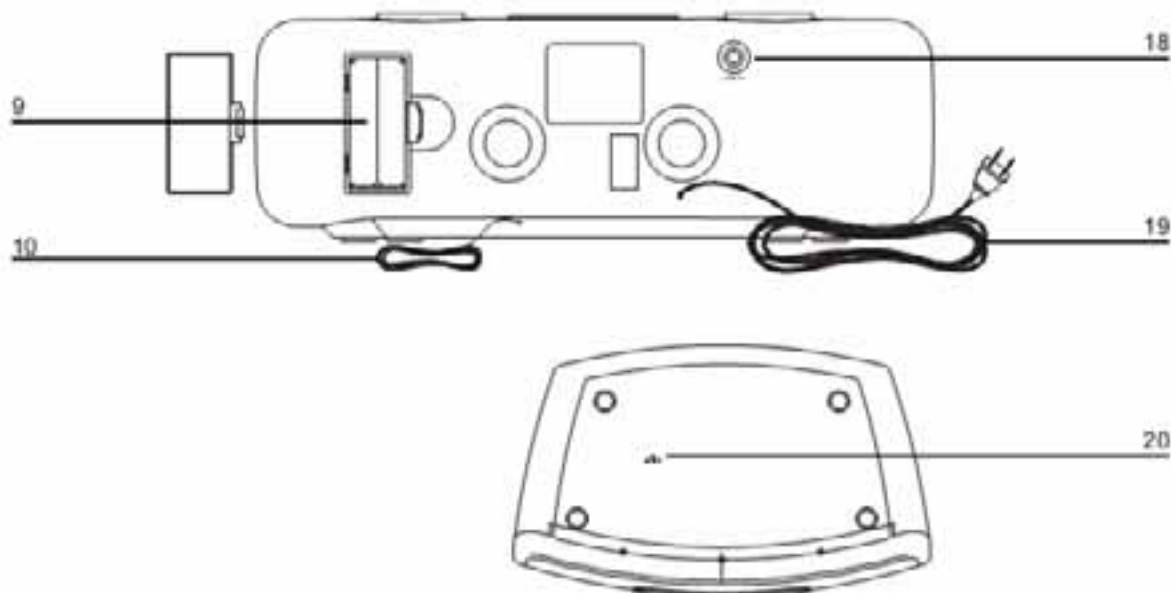
- * Reoriente o recolocque la antena de recepción.
- * Aumente la separación entre el equipo y el receptor.
- * Conecte el equipo a una toma de un circuito distinto a aquel al que el receptor ha sido conectado.
- * Consulte a su distribuidor o a un técnico experto en aparatos de radio/TV que le puedan prestar ayuda.

CI3807

Funciones



CI3807



Descripción de las funciones

1 Puerto de conexión para iPod

Utilizando las inserciones que se incluyen, conecte un iPod de un modo sencillo. iPod con visualización en color, iPod con vídeo, iPod mini o iPod nano (2G). Este puerto de conexión puede cargar un iPod y permite que este se reproduzca por los altavoces del sistema.

2. Stop/Banda

Pulse el botón STOP para detener la reproducción de un CD o un iPod. Pulse el botón BAND para cambiar entre los modos AM y FM

3 Encendido

Pulse el botón POWER para encender y apagar la unidad. Después de que la alarma haya sonado, pulse el botón POWER para desactivar la alarma hasta el día siguiente.

4. DIM

Pulse el botón DIM (regulador de voltaje) para ajustar el brillo de la pantalla LCD entre alto (high), medio (medium) y bajo (low).

5 Graves

Pulse el botón BASS para potenciar los sonidos graves de la unidad.

6 Funciones

Pulse el botón FUNC. (función) para seleccionar entre los modos Radio, iPod y AUX.

7 Volumen

Gire el dial VOLUME en el sentido de las agujas del reloj para subir el volumen, y en el sentido opuesto para bajarlo.

8 Apagado automático (Sleep)/Cabezada (Snooze)

Con la unidad encendida, pulse el botón SLEEP para programar el temporizador de apagado automático entre 10 y 90 minutos. Cuando suene la alarma, pulse el botón SNOOZE para aplazarla durante 9 minutos, al cabo de los cuales, volverá a sonar.

CI3807

9 Compartimento para pilas (2 pilas del tipo 'AAA', no incluidas)

El compartimento para pilas sirve como apoyo de alimentación del reloj. Sólo con las pilas no será posible usar las funciones Radio, iPod o AUX.

10 Antena FM

La antena de cable FM proporciona flexibilidad y largo alcance cuando ajuste la recepción de FM. La antena AM ya está incorporada al reproductor.

11 Salto/Búsqueda/Hora

Pulse el botón SKIP/SEARCH para saltar a la pista previa de un iPod. Mantenga pulsado el botón SKIP/SEARCH para realizar una búsqueda hacia atrás en una misma pista del iPod. Pulse el botón HOUR para cambiar las horas cuando ajuste el reloj o programe las alarmas.

12 Reproducción/Pausa/Ajuste de la hora/Pantalla de visualización

Pulse el botón PLAY/PAUSE para reproducir o poner en pausa una pista de un iPod. Con la unidad apagada, mantenga pulsado el botón CLOCK SET para activar el modo de ajuste de la hora. En modo radio, pulse el botón DISPLAY para ir cambiando entre la vista de la frecuencia de radio y la vista de la hora.

13. Salto/Búsqueda/Minuto

Pulse el botón SKIP/SEARCH para saltar a la siguiente pista de un iPod. Mantenga pulsado el botón SKIP/SEARCH para realizar una búsqueda hacia delante en una misma pista del iPod. Pulse el botón MINUTE para cambiar los minutos cuando ajuste el reloj o programe las alarmas.

14 Alarma 1 Con la unidad apagada, mantenga pulsado el botón AL1 para acceder al modo de programación de la alarma 1.

15 Alarma 2 Con la unidad apagada, mantenga pulsado el botón AL2 para acceder al modo de programación de la alarma 2.

Periféricos

16 Sintonización

Gire el dial TUNING (Sintonización) en el sentido de las agujas del reloj para aumentar la frecuencia de radio, y en el sentido opuesto, para disminuirla.

17 Pantalla LCD

Gracias a la pantalla LCD, podrá ver la hora, hora de la alarma, función y frecuencia de radio.

18 Línea de entrada (Line in)

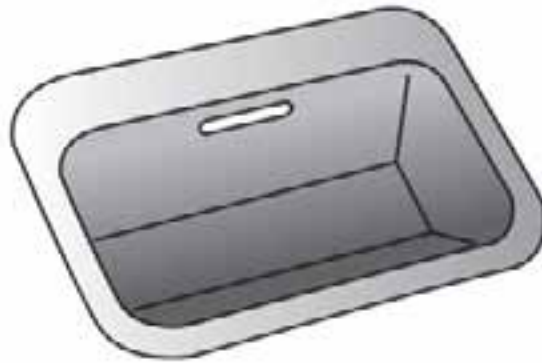
Use LINE IN para conectar una fuente de audio externa a la unidad. Para ello, se requiere un enchufe miniphono de 1/8" (no incluido).

19 Cable AC

Enchufe el cable AC unido al sistema a una toma estándar para alimentar la unidad.

20 Para volver a la configuración predeterminada (Reset)

Pulse el botón RESET para devolver la unidad a su configuración inicial predeterminada.



Operaciones

Ajuste de la hora

- a. Mantenga pulsado el botón CLK SET. El símbolo TIME empezará a parpadear en la pantalla LCD.
- b. Al tiempo que mantiene pulsado el botón CLK SET pulse los botones HOUR y MINUTE para ajustar las horas y los minutos.
- c. Cuando haya seleccionado la hora correcta, suelte el botón CLK SET para fijar la hora designada.

* Para cambiar el reloj de 12 a 24 horas , mantenga pulsado el botón FUNCTION Cuando la unidad esté apagada. Cuando en la pantalla de visualización parpadee “12hr”, pulse el botón FUNCTION otra vez para cambiar a “24hr”.

Programación de la alarma

- a. Mantenga pulsado el botón AL 1 o AL2. El símbolo ALARM empezará a parpadear en la pantalla LCD.
- b. Al tiempo que mantiene pulsado el botón AL1 o AL2 pulse los botones HOUR y MINUTE para

CI3807

ajustar las horas y los minutos.

c. Cuando haya seleccionado la hora que desee, suelte el botón AL 1 o AL 2 para fijar la hora de programación de la alarma designada.

d. Pulse el botón AL1 o AL2 para seleccionar entre las diferentes fuentes de alarma: iPod, radio y timbre (buzzer).

* Después de que la alarma haya sonado, pulse el botón SNOOZE para aplazar la alarma durante 9 minutos, o pulse el botón de encendido POWER para desactivarla.

Sintonización de la radio

a. Con la unidad encendida, pulse el botón FUNCTION hasta poder seleccionar el modo Radio.

* la palabra "RADIO" aparecerá en la pantalla LCD cuando la unidad se encuentre en el modo Radio.

b. Pulse el botón STOP/BAND" para elegir entre radio AM o FM.

c. Use el dial TUNING (Sintonización) para cambiar la frecuencia de radio.

* Ajuste la antena de cable FM para mejorar la recepción. La antena AM ya viene incorporada en el reproductor, así que, para mejorar la recepción AM, ajuste la posición de la unidad.

Conexión de otros dispositivos de audio digitales

a. Conecte un dispositivo de audio a la entrada LINE IN.

b. Pulse el botón FUNCTION para seleccionar el modo AUX de la unidad, que vendrá indicado en la pantalla LCD.

c. El dispositivo de audio reproducirá ahora por los altavoces de la unidad.