



## **PC108B**

### **MANUAL DE INSTRUCCIONES**

#### **Contenido**

Advertencias y precauciones .....	
Importantes instrucciones de seguridad .....	
Contenido del paquete .....	
Características .....	
Encender la unidad .....	
Reproducir un CD.....	
Programar un CD .....	
Ubicación de controles.....	
Definición de controles .....	
Información de servicio.....	

## **Advertencias y precauciones**

PARA PREVENIR QUE ESTA UNIDAD SE INCENDIE O EVITAR UNA DESCARGA ELÉCTRICA, NO LA EXPONGA A LA LLUVIA O LA HUMEDAD.

Este símbolo, situado en la parte posterior o inferior de la unidad, pretende alertar al usuario de la presencia de “voltaje peligroso” no aislado en el interior del producto, de la suficiente magnitud como para constituir un riesgo de descarga eléctrica para las personas.

Este símbolo, situado en la parte posterior o inferior de la unidad, pretende alertar al usuario de la presencia de importantes instrucciones operacionales y de mantenimiento (revisión) en los impresos que acompañan a este aparato.

Este producto utiliza un láser de Clase 1 para leer Discos Compactos. Este Reproductor de Discos Compactos láser está equipado con dispositivos de seguridad que evitan la exposición cuando la compuerta para CD está abierta y el mecanismo de bloqueo de seguridad ha sido desactivado. Existe la presencia de radiaciones láser invisibles cuando la cubierta del reproductor de CD está abierta y el sistema de bloqueo ha fallado o bien ha sido desactivado. Es muy importante que evite la exposición directa al rayo láser en todo momento. Por favor, no intente anular o eludir los dispositivos de seguridad.

**PRECAUCIÓN:** PARA PREVENIR DESCARGAS ELÉCTRICAS, INSERTE COMPLETAMENTE LA HOJA ANCHA DEL ENCHUFE EN LA RANURA ANCHA.

Para reducir el riesgo de descarga eléctrica, no retire la cubierta (o tapa).. Exclusivamente personal cualificado podrá realizar las labores de mantenimiento y reparación de los elementos internos del equipo.

**ADVERTENCIA:** Los cambios o modificaciones en esta unidad que no hayan sido expresamente aprobados por la parte responsable de su conformidad podrían anular la autoridad del usuario para operar con el equipo.

No mezcle baterías viejas y nuevas.

No mezcle baterías alcalinas, estándares (carbón-zinc) o recargables (ni-cad, ni-mh, etc.).

**NOTA:** Este equipo ha sido probado, hallándose que cumple con las restricciones de un dispositivo digital de Clase B, según la parte 15 del Reglamento FCC. Estas restricciones han sido diseñadas para proporcionar una protección razonable contra interferencias perjudiciales en una instalación residencial. Este equipo genera, usa y puede irradiar energía de ondas de radio y, si no se usa o instala respetando las instrucciones, podría causar interferencias que perjudicarían las comunicaciones de radio. Sin embargo, no se garantiza que no puedan darse interferencias en una instalación particular. Si este equipo causa interferencias que perjudican la recepción de radio o de televisión, lo cual puede determinarse apagando y encendiendo el equipo, animamos al usuario a intentar corregir dichas interferencias tomando una o varias de las siguientes medidas:

- \* Reoriente o recolocque la antena de recepción.
- \* Aumente la separación entre el equipo y el receptor.

- \* Conecte el equipo a una toma de un circuito distinto a aquel al que el receptor ha sido conectado.
- \* Consulte a su distribuidor o a un técnico experto en aparatos de radio/TV que le puedan prestar ayuda.

### **Importantes instrucciones de seguridad**

1. Lea estas instrucciones. Es necesario leer todas las instrucciones operacionales y de seguridad antes de operar con este producto.
2. Conserve estas instrucciones. En previsión de futuras consultas, conviene mantener las instrucciones operacionales y de seguridad.
3. Preste atención a todas las advertencias. Todas las advertencias del producto y de las instrucciones operacionales deben ser atendidas.
4. Siga todas las instrucciones. Debe seguir todas las instrucciones operacionales y de uso.
5. Limpieza - Desenchufe este producto de la toma de pared antes de proceder a su limpieza. No emplee limpiadores líquidos ni aerosoles. Use un trapo humedecido para su limpieza.
5. Limpieza - Desenchufe este producto de la toma de pared antes de proceder a su limpieza. No emplee limpiadores líquidos ni aerosoles. Límpielo sólo con un trapo seco.
6. Accesorios/acoples – Absténgase del uso de accesorios/acoples no recomendados por el fabricante del producto, ya que estos podrían causar riesgos o peligro de percances.
7. Agua y humedad - No use este producto cerca del agua-por ejemplo, junto a una bañera, barreño, fregadero o tambor de lavadora; en un sótano húmedo o cerca de una piscina, o cualquier lugar o situación similar a las mencionadas.
8. Accesorios - No coloque este producto en una carretilla inestable, trípode, repisa o mesa. El producto podría caerse, causando de este modo un daño serio a un niño o adulto, así como también al producto. Utilice sólo con carretillas, soportes, trípodes, repisas y mesas recomendadas por el fabricante o vendidas con el producto. El montaje del producto debe seguir las instrucciones del fabricante, y los accesorios de montaje utilizados deben ser los recomendados por el mismo.
9. La combinación de producto y carretilla debe desplazarse con cuidado. Paradas bruscas, ejercer fuerza con demasiado impulso y las superficies irregulares podrían provocar el vuelco del aparato junto con la carretilla.



10. Ventilación – Las ranuras y aberturas de la parte exterior están presentes para la ventilación y para garantizar la operabilidad fiable del producto, y para protegerlo del recalentamiento, y estas aberturas no deben ser bloqueadas ni cubiertas. Las aberturas no deben quedar tapadas colocando el producto sobre una cama, sofá, alfombra o superficies similares. No debe colocarse este producto en una instalación empotrada como una estantería, a menos que dicha instalación esté adecuadamente ventilada o se cumplan con las instrucciones detalladas por el fabricante.

11. Fuentes de suministro - Realice la conexión sólo al tipo de suministro eléctrico del hogar que se indica en las instrucciones operacionales y en la etiqueta de clasificación. Si no está seguro del tipo de suministro eléctrico de su hogar, consulte con su distribuidor o con la compañía eléctrica local. Para productos destinados a un uso de alimentación por pilas u otras fuentes, consulte las instrucciones de funcionamiento.

12. Base o polarización – Este producto podría estar equipado con un enchufe de corriente alterna polarizado (un enchufe con una hoja más ancha que la otra). Este enchufe sólo podrá introducirse en la toma de corriente de una sola manera. Esto es así por motivos de seguridad. Si no pudiera insertar el enchufe en la toma por completo, inténtelo dándole la vuelta al enchufe. Si todavía no fuera posible la conexión, consulte con un electricista para que sustituya la toma inservible. No eluda el propósito de seguridad del enchufe del tipo polarización.

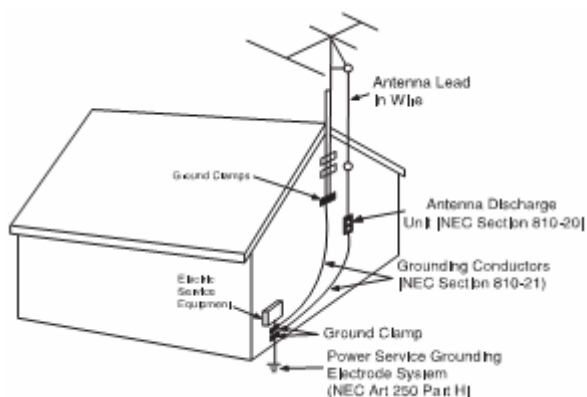
Advertencias alternativas – Este producto está equipado con un enchufe del tipo de toma de tierra de tres clavijas, un enchufe con una tercera clavija (de tierra). Este enchufe sólo se ajustará a una toma de corriente del tipo de toma de tierra. Esta es una característica de seguridad. Si no pudiera insertar el enchufe en la toma por completo, consulte con un electricista para que sustituya la toma inservible. No eluda el propósito de seguridad del enchufe del tipo polarización.

13. Protección del cable de alimentación - El cable de alimentación deberá ser guiado de modo que pueda evitarse que sea pisado o pellizcado por elementos colocados sobre o contra este, especialmente en enchufes, distribuidores, y el lugar en el que este sale del aparato.

14. Enchufe acoplado protector - El producto está equipado con un enchufe acoplado para reforzar la protección. Se trata de una medida de seguridad. Vea el manual de instrucciones para la sustitución del enchufe especificado o los requerimientos para su reajuste. Asegúrese de que el servicio técnico ha usado un enchufe de repuesto especificado por el fabricante con la misma protección de refuerzo que el enchufe original.

15. Antena de toma de tierra exterior - Si hubiera una antena externa o sistema de cables conectado al producto, asegúrese de que la antena o sistema de cables toma tierra, de modo que eviten subidas de tensión y cargas estáticas. El Artículo 810 del Código Eléctrico Nacional, ANSI/NFPA 70, proporciona información relativa a cómo efectuar la toma de tierra de la torre y de la estructura de soporte, toma de tierra del cable-guía a una conexión de antena y a los electrodos de tierra, y requisitos para los electrodos de tierra.

Vea la siguiente figura:



*Antenna Lead-In wire: Cable-guía de la antena*

*Ground Clamps: Abrazaderas de tierra*

*Antenna Discharge Unit (NEC Section 810-20): Unidad de descarga de la antena (Sección NEC*

810-20)

*Grounding Conductors: Conductores de tierra*

*Electric Service Equipment: Equipo de servicio eléctrico*

*Power Service Grounding: Toma de tierra del suministro eléctrico*

*Electrode System (NEC Art 250 Part H): Sistema de electrodos (NEC, Art. 250, Parte H)*

16. Tormentas eléctricas – Para una protección adicional de este producto durante una tormenta eléctrica, o cuando este se haya dejado desatendido o faltar de uso durante largos periodos, desenchúfelo de la toma de pared y desconecte la antena o el sistema de cables.

Esto evitará que la unidad quede dañada debido a rayos o subidas de tensión.

17. Líneas de corriente - No se debe instalar un sistema de antena externa en las proximidades o por encima de líneas de corriente u otras instalaciones de luz, o allí donde puedan caer sobre dichas líneas de corriente o circuitos. Cuando instale un sistema de antena externa, extreme las precauciones para evitar tocar las líneas de corriente o circuitos, ya que un ligero contacto con ellos podría resultar fatal.

18. Sobrecarga - No sobrecargue las tomas de pared, distribuidores o alargadores, ya que esto podría suponer un riesgo de incendio o de descarga eléctrica.

19. Introducción de objetos o entrada de líquidos - No meta nunca objetos ni derrame ningún tipo de líquido en el interior de este producto a través de las aberturas, ya que esto podría suponer un riesgo de incendio o de descarga eléctrica

20. Revisión o reparación - No intente revisar o reparar este producto por su cuenta, ya que abrir o quitar las cubiertas le expondría a voltaje peligroso u otros riesgos. Para su revisión diríjase, sólo a personal cualificado.

21. Daños que podrían requerir la reparación – Desenchufe este producto de la toma de pared y diríjase para su reparación a personal cualificado. Hágalo de acuerdo con las siguientes condiciones:

- a) Cuando el cable de alimentación o el enchufe estén dañados,
- b) Si se ha derramado líquido, o algún objeto ha caído sobre el producto,
- c) Si el producto ha sido expuesto a la lluvia o la humedad,
- d) Si el producto no funciona con normalidad, habiendo seguido las instrucciones de funcionamiento. Ajuste sólo los controles que se hayan descrito en las instrucciones, ya que el ajuste incorrecto o inadecuado de otros controles podría producir un daño en el aparato que haría necesario un trabajo extensivo posterior llevado a cabo por un técnico cualificado.
- e) Si el producto ha caído o ha resultado dañado de cualquier forma, y
- f) Cuando el producto muestre una alteración en su funcionamiento – todo esto indicará que se precisa de una reparación o revisión.

22. Piezas de repuesto - Cuando se necesiten piezas de repuesto, asegúrese de que el servicio técnico ha empleado repuestos especificados por el fabricante o con las mismas características que la pieza original. Si se realizaran sustituciones no autorizadas se podrían producir incendios, descargas eléctricas u otros peligros.

23. Comprobación de seguridad – Al completarse la revisión o reparación de este producto, pida al servicio técnico que realice comprobaciones de seguridad para determinar que el producto efectivamente se encuentra en las condiciones de funcionamiento adecuadas.

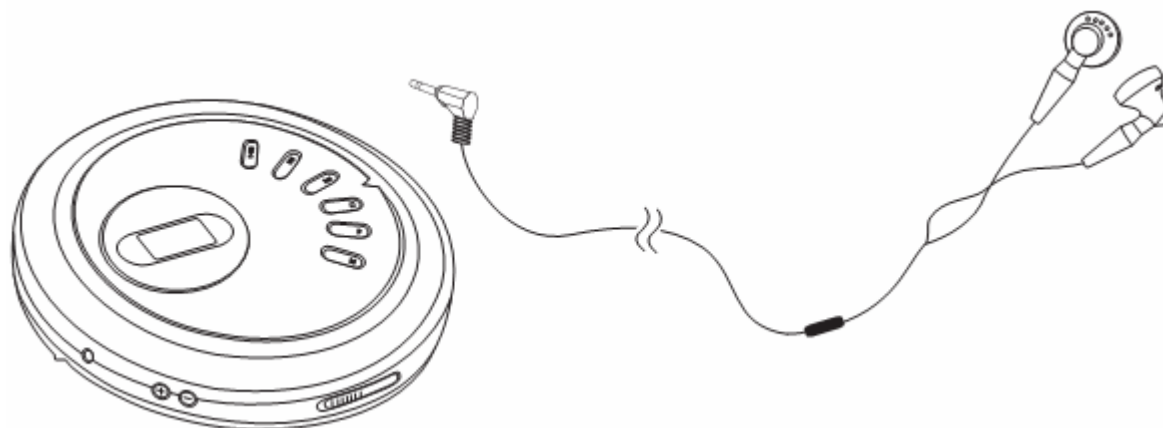
24. Anclaje en la pared o en el techo - El producto sólo puede colgarse de la pared o del techo tal y como lo recomienda el fabricante.

25. Calor - No instale el producto cerca de fuentes de calor, como radiadores, generadores de calor, hornos, fuegos de cocina u otros aparatos (incluidos los amplificadores) que produzcan calor.

26. El cable de alimentación se utiliza como mecanismo de desconexión y su operación debe mantenerse accesible durante el uso. Para desconectar completamente el aparato de la red de suministro eléctrico, el cable de alimentación debe desconectarse completamente de la toma de corriente.

27. Presión sonora excesiva de parte de los auriculares y cascos puede ocasionar sordera.

### Contenido del paquete



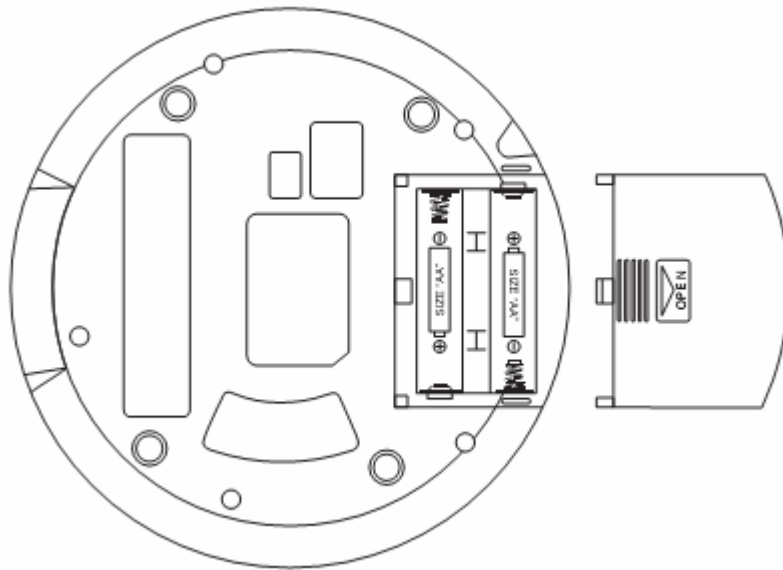
- \* PC108B
- \* Auriculares (un juego)
- \* Documentación

### Características

- \* Reproductor de disco compacto CD / CD-R/RW
- \* Pantalla LCD
  - Indicador de batería baja
- \* Características de reproducción
  - Pistas programables
  - Función Repetir
  - Saltar/explorar canción
  - Sistema automático de realce de graves
  - Control digital de volumen
- \* Suministro eléctrico
  - Usa 2 x baterías AA (no incluidas)
- \* Incluye
  - Auriculares estéreo

### Encender la unidad

La unidad necesita 2 baterías AA, no incluidas, o un adaptador AC (120 V / 60 Hz), no incluido, para encenderse.



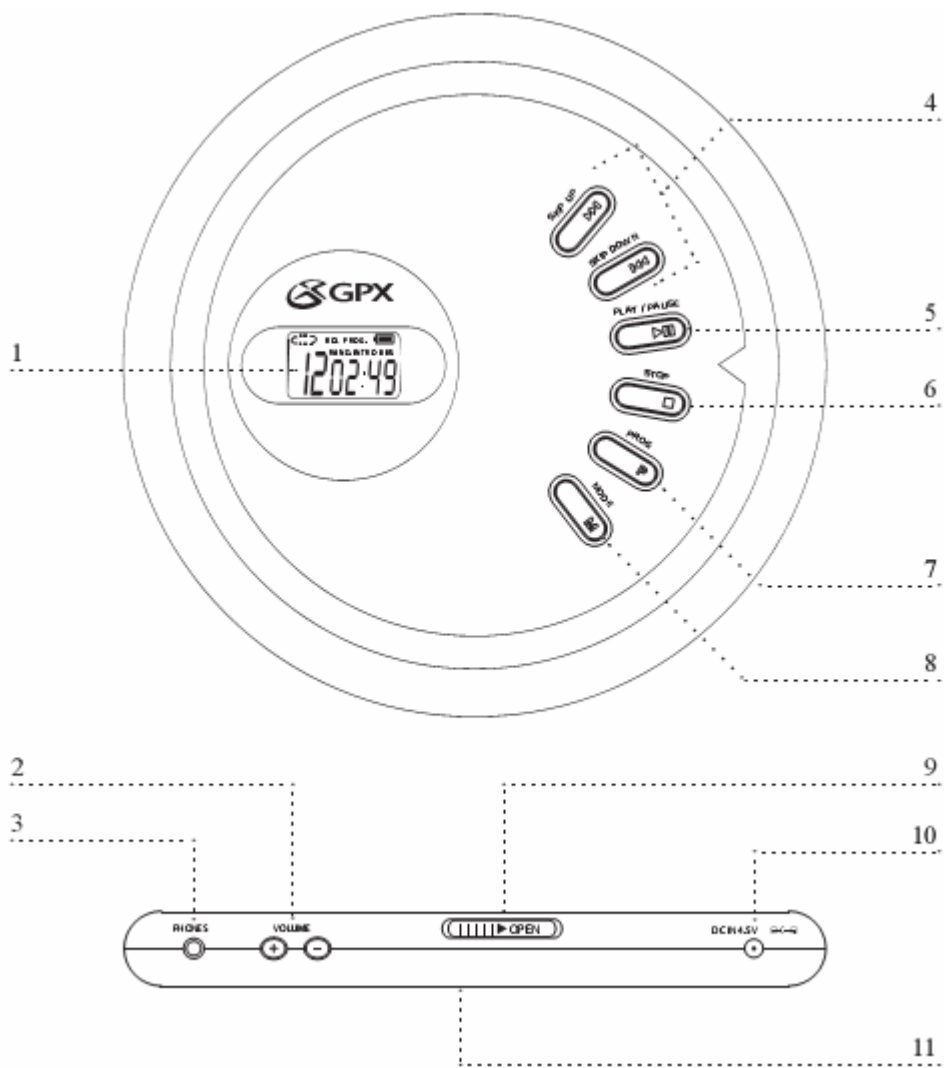
### Reproducir un CD

1. Deslice el botón Open para abrir la puerta CD.
2. Coloque un CD dentro de la unidad.
3. Después de cerrar la puerta de CD, el CD deberá comenzar la reproducción inmediatamente. Si el CD no comienza a reproducirse, pulse el botón Play/Pause para comenzar la reproducción del CD que colocó en la unidad.

### Programar un CD

1. Deslice el botón Open para abrir la puerta CD.
2. Coloque un CD dentro de la unidad.
3. Después de que se haya cargado el CD, pulse el botón Program.
4. Pulse los botones Skip/Search para ajustar el número de pista.
5. Pulse el botón Program para fijar el número de pista seleccionado como la primera pista programada. Repita los pasos 4 y 5 para todas las pistas del CD subsiguientes.  
Se pueden programar un máximo de 20 pistas.
6. Pulse el botón Play/Pause para comenzar la reproducción de las pistas del CD programadas.

## Ubicación de controles



## **Definición de controles**

### **1 Pantalla LCD**

Use la pantalla LCD para ver información del CD y de la duración de la batería.

### **2 Botones Volume**

Pulse los botones Volume para ajustar el volumen de la salida de audio de la unidad.

### **3 Salida de auriculares**

Use la salida de auriculares para conectar un juego de auriculares o cascos a la unidad.

### **4 Botones Skip/Search**

Pulse los botones Skip/Search para saltar de una pista a la pista siguiente o anterior.

Pulse y sostenga los botones Skip/Search para explorar una pista individual del CD cargado.

### **5 Botón Play/Pause**

Pulse el botón Play/Pause para reproducir o pausar un CD cargado.

### **6 Botón Stop**

Pulse el botón Stop para detener la reproducción de un CD cargado.

### **7 Botón Program**

Pulse el botón Program para programar la reproducción de las pistas señaladas en el orden señalado de un CD puesto en el aparato.

### **8 Botón Mode**

Pulse el botón Mode para cambiar el modo de reproducción de la unidad entre los modos Random (aleatoria), Repeat (repetir), Repeat All (repetir todas) e Intro.

### **9 Botón Open**

Use el botón Open para abrir la unidad y colocar o quitar un CD.

### **10 Entrada de corriente DC de 4.5 V (Se requiere un adaptador AC, no incluido)**

Utilice la entrada de corriente DC para conectar la unidad a una toma de corriente estándar AC.

### **11 Compartimiento de baterías (Se requieren 2 baterías AA, no incluidas)**

**Información de servicio**

Dirección 2116 Carr Street, St. Louis MO, 63106, EE.UU.

Teléfono 1-314-621-2881

Fax 1-314-588-1805

Email [prodinfo@gpx.com](mailto:prodinfo@gpx.com)

Página web [www.gpx.com](http://www.gpx.com)

Para descargar este manual de instrucciones en inglés, español o francés, visite la sección Servicio (Support) en

[www.gpx.com](http://www.gpx.com)