

GUÍA DEL USUARIO

V:1502-0811-09

R2825

Radio AM/FM ST. portátil

ADVERTENCIAS Y PRECAUCIONES

- **PRECAUCIÓN:** PARA PREVENIR DESCARGAS ELÉCTRICAS, INSERTE COMPLETAMENTE LA PUNTA ANCHA DE LA CLAVIJA EN LA RANURA ANCHA.
- **ADVERTENCIA:** Para prevenir riesgos de incendios y descargas eléctricas, no exponga esta unidad a lluvia ni humedad.
- **PRECAUCIÓN:** El uso de controles, ajustes o la realización de procedimientos distintos a los especificados aquí podría resultar en exposición a radiación peligrosa.
- **ADVERTENCIA:** Los cambios o modificaciones hechos a esta unidad que no hayan sido expresamente aprobados por la parte responsable del cumplimiento pueden anular la autoridad del usuario para utilizar el equipo.
- **PRECAUCIÓN:** Existe riesgo de explosión si la batería se cambia incorrectamente. Cámbiela únicamente por una batería igual o equivalente. No mezcle baterías viejas y nuevas. No mezcle baterías alcalinas, estándares (carbono-zinc) o recargables (ni-cad, ni-mh, etc.)



El símbolo de un rayo con cabeza de flecha dentro de un triángulo equilátero pretende alertar al usuario sobre la presencia de "voltaje peligroso" no aislado dentro de la carcasa del producto que puede ser de magnitud suficiente como para constituir un riesgo de descarga eléctrica para las personas.



El signo de exclamación dentro de un triángulo equilátero pretende alertar al usuario acerca de la presencia de importantes instrucciones de uso y mantenimiento (de servicio) en los impresos que acompañan este aparato.

Advertencias FCC

NOTA: Este equipo ha sido probado y cumple con los límites correspondientes a un equipo digital de Clase B, según lo señalado en la Parte 15 de las Normas FCC (la Comisión Federal de Comunicaciones de EE. UU.). Estos límites están diseñados para proporcionar protección razonable contra interferencias perjudiciales en una instalación residencial. Este equipo genera, utiliza y puede emitir energía de frecuencias de radio y, si no es instalado y usado de acuerdo a las instrucciones, puede causar interferencias perjudiciales en las comunicaciones de radio. Sin embargo, no hay garantía de que no ocurrirán las interferencias en una instalación determinada. Si este equipo causa interferencias perjudiciales en la recepción de radio o televisión, que se pueden identificar encendiendo y apagando el equipo, recomendamos al usuario que intente solucionar las interferencias tomando una o más de las siguientes medidas:

- Cambiar la orientación o posición de la antena receptora.
- Aumentar la separación entre el equipo y el receptor.
- Conectar el equipo a una toma de un circuito diferente del que está conectado el receptor.
- Consultar al proveedor o a un técnico de radio/TV con experiencia para recibir ayuda.

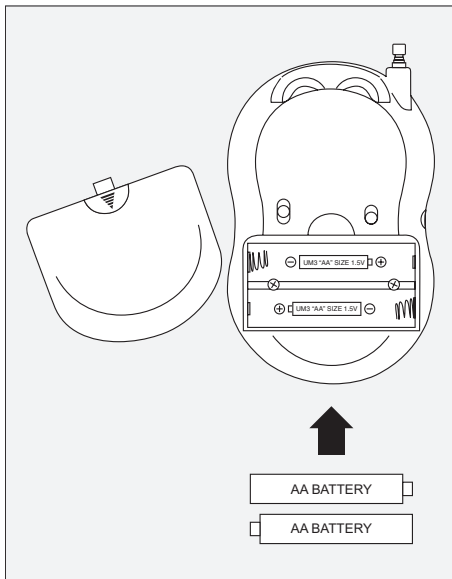
Para la versión más reciente de esta guía del usuario, vaya a

www.gpx.com

OPERACIONES

ALIMENTACIÓN DE LA UNIDAD

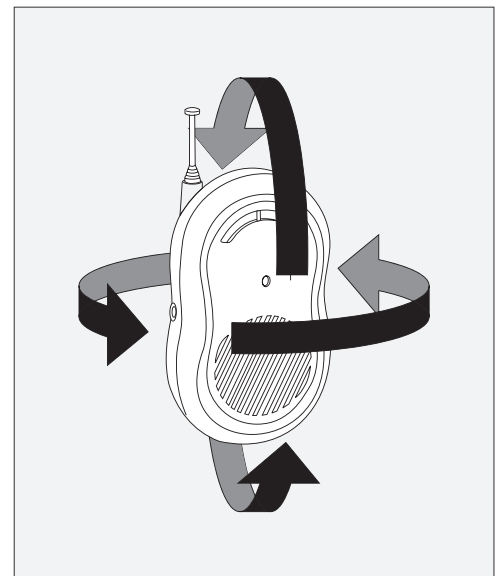
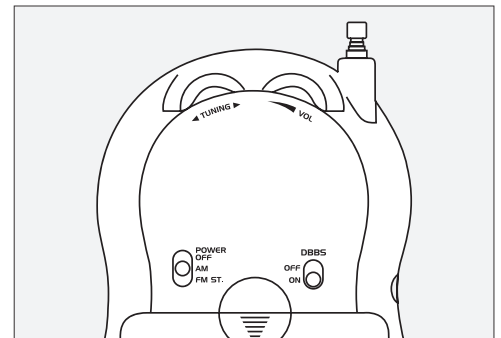
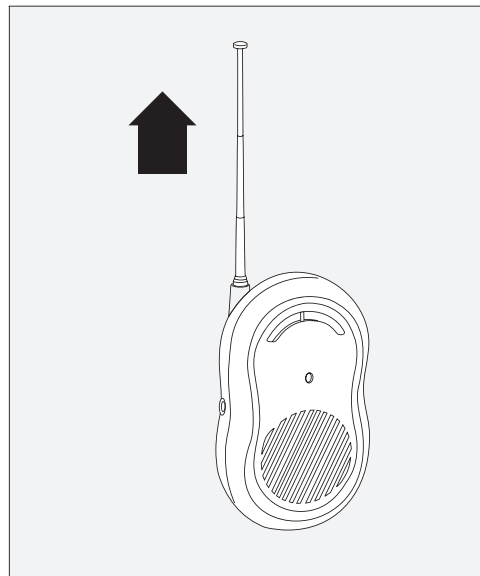
La unidad requiere 2 baterías AA, no incluidas.



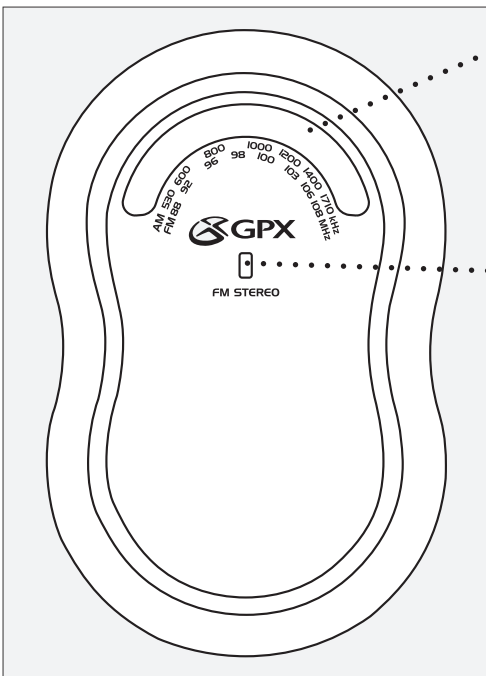
SINTONIZAR LA RADIO AM/FM

1. Mueva el interruptor Power Off/AM/FM ST. a la posición AM o FM ST.
2. Gire el dial Tuning para ajustar la estación de radio AM o FM.
3. Extienda la antena FM para mejorar la recepción de radio FM.

La unidad tiene una antena AM integrada dentro. Mueva la unidad de posición para mejorar la recepción de radio AM.



CONTROLES

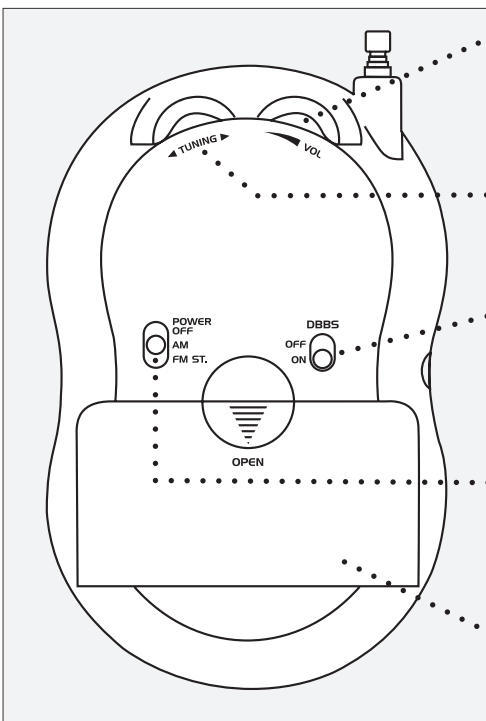


• Pantalla de frecuencias

La pantalla de frecuencias muestra la estación de radio AM o FM ST. actual.

••• Indicador de FM estéreo

El indicador de FM estéreo se iluminará cuando la estación FM actual se reciba en estéreo.



••• Dial Volume

Gire el dial Volume para ajustar el volumen de la unidad.

••••• Dial Tuning

Gire el dial Tuning para ajustar la estación de radio AM o FM ST.

•••• Interruptor DBBS Power

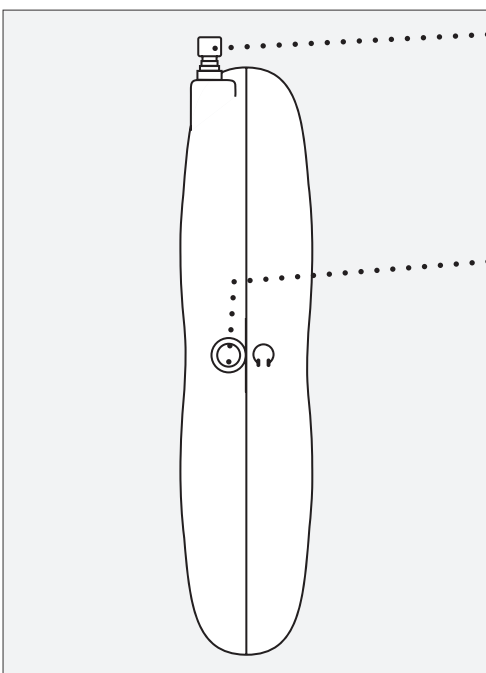
Ajuste el interruptor DBBS Power para encender o apagar el sistema de realce de graves dinámico. El sistema de realce de graves dinámicos aumenta la respuesta en graves de la unidad.

••••• Interruptor Power Off/AM/FM St.

Mueva el interruptor Power Off/AM/FM St. para apagar la unidad o para entrar al modo de radio AM o FM St.

••• Compartimiento de baterías

Requiere 2 baterías AA, no incluidas.



•••• Antena FM

Extienda la antena FM para mejorar la recepción de radio FM.

La unidad tiene una antena AM integrada dentro. Mueva la unidad de posición para mejorar la recepción de radio AM.

•••• Salida para auriculares

Use la salida para auriculares para conectar un juego de auriculares o cascos a la unidad.

INFORMACIÓN DE LA COMPAÑÍA

INFORMACIÓN DE LA COMPAÑÍA

Compromiso ambiental para "Proteger para hoy y sustentar para mañana"

2009 marca el lanzamiento oficial de la campaña corporativa de DPI, Inc. por un mundo más verde y limpio. DPI y sus cuatro marcas, iLive, WeatherX, Capri y GPX, están desarrollándose con base en iniciativas ambientales introducidas en todos sus centros para ayudar a formular y sustentar esfuerzos de conservación importantes y significativos en sus comunidades de fabricación y mercados. Además de buscar y seleccionar características de ahorro energético en sus productos y estructurar procedimientos de "oficina verde", otros esfuerzos iniciales incluidos en el programa son:

- Reducción del tamaño de todos los paquetes
- Plásticos reciclables para los estuches de plástico, con un plan para que culminará con el reemplazo del plástico por papel reciclable
- Aglomerado reciclado en lugar de espuma plástica en las cajas de embalaje
- Plásticos reciclados en lugar de material virgen en la construcción de los productos

AYUDA INTERNACIONAL

To download this User's Guide in English, Spanish, or French, visit the support section at www.gpx.com.

Para transferir esta guía de usuario en inglés, español, o francés, visite la sección de la ayuda en www.gpx.com.

Pour télécharger ce guide de l'utilisateur en anglais, espagnol, ou français, visitez la section de soutien chez www.gpx.com.

INFORMACIÓN DE SERVICIO

Dirección: 2116 Carr Street, St. Louis MO, 63106 EE. UU.

Teléfono: 1-314-621-2881

Fax: 1-314-588-1805

Email: prodinfo@gpx.com

Email de piezas: partinfo@dpi-global.com

Página web: www.gpx.com