

# GUIDE D'UTILISATION

V:1502-0811-09

R2825  
Radio Portable AM/FM ST.

## AVERTISSEMENTS ET PRECAUTIONS

- **ATTENTION:** AFIN D'ÉVITER TOUT RISQUE D'ÉLECTROCUTION, INSÉREZ TOTALEMENT LA LARGE BROCHE DANS LA PLUS GROSSE FENTE.
- **AVERTISSEMENT:** afin de prévenir toute électrocution ou incendie, n'exposez pas cette unité à la pluie ou l'humidité.
- **ATTENTION:** l'utilisation de commandes ou d'optimisations autres que celles spécifiées dans ce manuel peut causer une dangereuse exposition aux radiations.
- **AVERTISSEMENT:** Les changements ou modifications de cette unité non expressément approuvés par le constructeur peuvent annuler le droit de l'utilisateur d'utiliser cet équipement.
- **ATTENTION:** Il existe un danger d'explosion si les piles sont incorrectement remplacées. Remplacez les piles uniquement par le même type ou un type équivalent. Ne mélangez pas des piles neuves et usagées. Ne mélangez pas des piles alcalines, standards (carbone-zinc) et rechargeables (ni-cad, ni-mh, etc)



L'éclair en pointe de flèche a pour but d'informer l'utilisateur de la présence d'une dangereuse tension non isolée à l'intérieur de l'unité, d'une magnitude suffisante pour constituer un risque d'électrocution.



Le point d'exclamation a pour but d'alerter l'utilisateur de la présence d'importantes instructions d'utilisation et d'entretien à observer.

### Déclaration de la FCC

REMARQUE: Cet équipement a été testé et déclaré conforme aux limites des appareils numériques de Classe B; en accord avec les règles de la FCC, chapitre 15. Ces limites ont pour objectif de fournir une protection raisonnable contre les interférences nuisibles dans une installation résidentielle. Cet équipement génère, utilise et rayonne de l'énergie de fréquence radio et peut nuire aux communications radio s'il n'est pas installé et utilisé en accord avec le mode d'emploi. Cependant, il n'est pas garanti que des interférences surviennent dans une installation particulière. Si l'équipement cause des interférences nuisibles à la réception radio ou télévision, qui peuvent être localisées en allumant ou en éteignant l'équipement, l'utilisateur est encouragé à corriger les interférences en employant une ou plusieurs des mesures suivantes:

- Réorienter ou déplacer l'antenne de réception.
- Séparer davantage l'équipement et le récepteur.
- Connecter l'équipement à une prise de courant située sur un circuit différent de celui du récepteur.
- Demandez assistance à un revendeur ou un technicien expérimenté dans le domaine radio/TV.

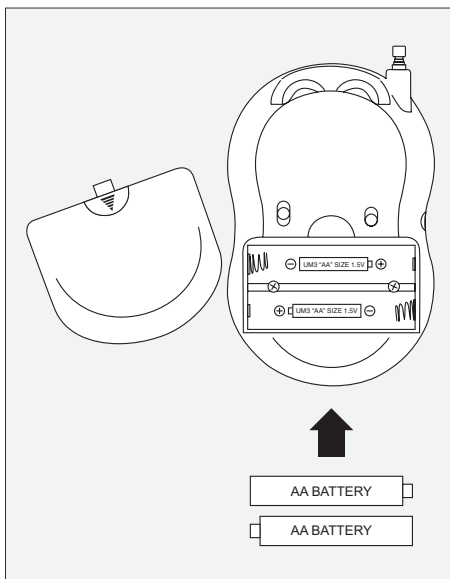
Pour la version la plus à jour de ce guide d'utilisation, allez sur

[www.gpx.com](http://www.gpx.com)

## UTILISATION

### METTRE L'UNITÉ SOUS TENSION

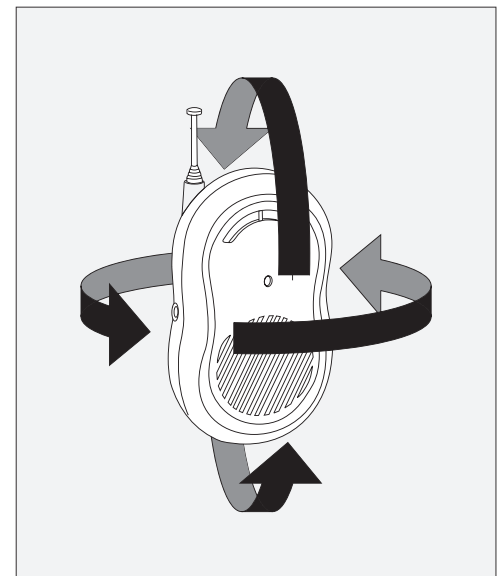
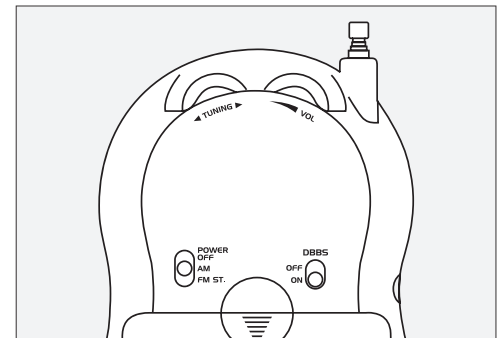
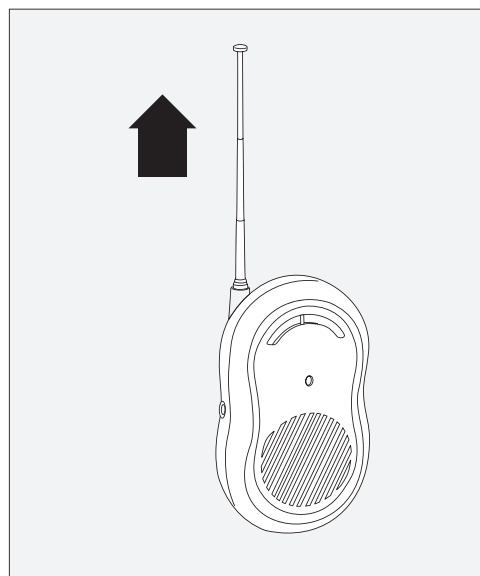
L'unité nécessite 2 piles AA, non incluses.

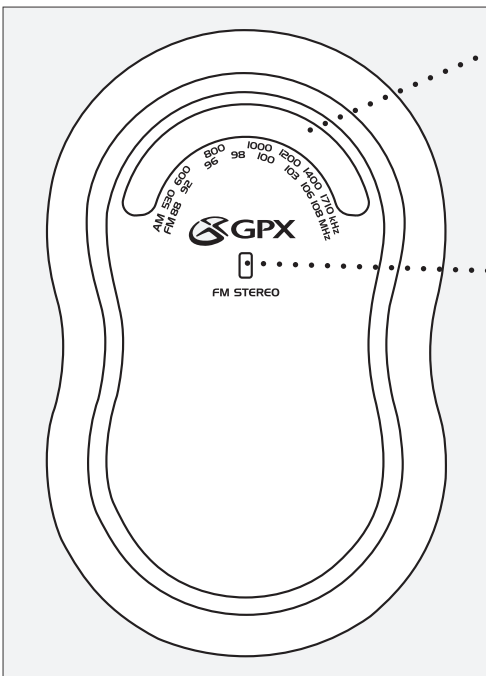


### RÉGLER LA RADIO AM/FM

1. Ajustez le Bouton Off/AM/FM ST. sur AM ou FM ST.
2. Tournez le Cadran de Réglage pour régler la station radio AM ou FM.
3. Déployez l'Antenne FM pour améliorer la réception de la radio FM.

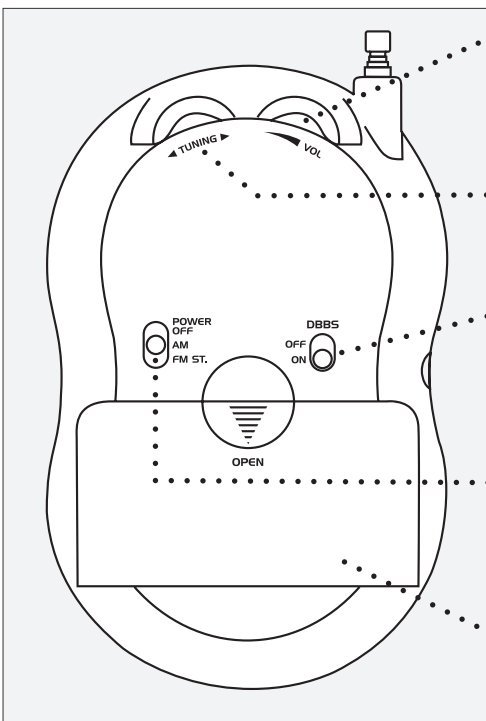
Une Antenne AM est intégrée à l'unité. Ajustez la position de l'unité pour améliorer la réception de la radio AM.





••• **Écran d’Affichage des Fréquences**  
L’Écran d’Affichage des Fréquences indique la station radio AM ou FM ST. en écoute.

••• **Indicateur de Radio FM**  
L’Indicateur de Radio FM s’illumine quand la radio FM en écoute est reçue en stéréo.



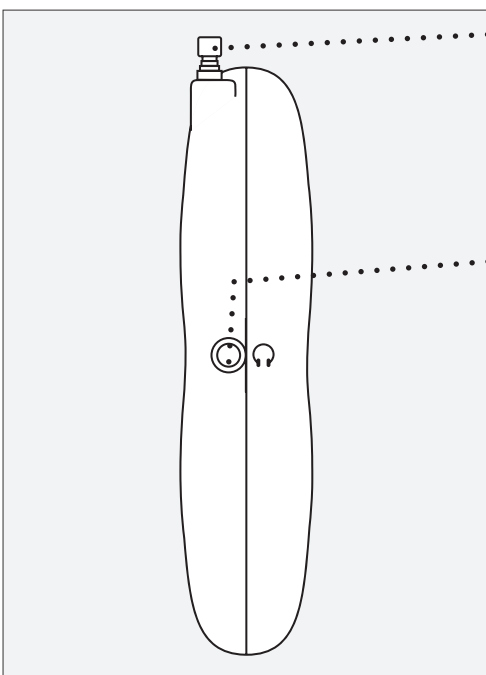
••• **Cadran du Volume**  
Tournez le Cadran du Volume pour ajuster le volume sonore de l’unité.

••• **Cadran Tuning de Réglage Radio**  
Tournez le Cadran Tuning de Réglage Radio pour ajuster la station radio AM ou FM. ST.

••• **Bouton DBBS**  
Tournez le Bouton DBBS pour allumer ou éteindre le Système Dynamique d’Amplification de Basses. Le Système Dynamique d’Amplification de Basses augmente la réponse aux graves de l’unité.

••• **Bouton Power Off/AM/FM St.**  
Ajustez le Bouton Power Off/AM/FM St. pour éteindre l’unité ou entrer en Mode Radio AM ou FM St.

••• **Compartiment à Piles**  
Nécessite 2 piles AA, non incluses.



••• **Antenne FM**  
Déployez l’Antenne FM pour améliorer la réception de la radio FM.

*Une Antenne AM est intégrée à l’unité.  
Ajustez la position de l’unité pour améliorer la réception de la radio AM.*

••• **Prise Jack pour Écouteurs**  
Utilisez la prise Jack pour écouteurs pour raccorder des écouteurs ou un casque audio à l’unité.

**INITIATIVE VERTE**

**L’engagement environnemental pour ‘Protéger aujourd’hui et supporter demain’**

2009 marque le lancement officiel de la campagne de lutte pour un monde plus vert et plus propre de DPI, Inc.’s. DPI et ses quatre marques, iLive, WeatherX, Capri et GPX, se fondent sur des initiatives environnementales présentées à l’ensemble de leurs installations pour aider à formuler et à soutenir les importants et significatifs efforts de conservation dans la ses communautés de fabrication et de commercialisation. En plus du ciblage et de la sélection des caractéristiques d’efficacité énergétique et de la structuration des procédures “bureau vert”, d’autres activités du programme initial incluent:

- Réduction des dimensions de tous les emballages
- Plastiques recyclables pour des emballages avec bulles d’air, avec un plan éventuel de remplacement du plastique par du papier recyclable
- Planches de fibre recyclables à la place des emballages polymousse
- Plastiques recyclables pour les matériaux vierges dans la construction de produits

**ASSISTANCE INTERNATIONALE**

To download this User’s Guide in English, Spanish, or French, visit the support section at [www.gpx.com](http://www.gpx.com).

Para transferir esta guía de usuario en inglés, español, o francés, visite la sección de la ayuda en [www.gpx.com](http://www.gpx.com).

Pour télécharger ce guide de l’utilisateur en anglais, espagnol, ou français, visitez la section de soutien chez [www.gpx.com](http://www.gpx.com).

**INFORMATIONS SUR NOTRE SERVICE CLIENTS**

Adresse: 2116 Carr Street, St. louis Mo, 63106

Téléphone: 1-314-621-2881

Fax: 1-314-588-1805

Adresse email: [prodinfo@gpx.com](mailto:prodinfo@gpx.com)

Adresse email de composants: [partsinfo@dpi-global.com](mailto:partsinfo@dpi-global.com)

Site Internet: [www.gpx.com](http://www.gpx.com)