



PF708

MANUAL DE INSTRUCCIONES

Contenido

Advertencias y precauciones.....	2
Importantes Instrucciones de seguridad.....	3
Dentro de la Caja & Cambiar la Pila del Control Remoto.....	4
Encender el Aparato & Dispositivos de Almacenamiento Compatibles.....	5
Ver Fotos	6
Reproducir Música.....	7
Ver Fotos & Reproducir Música.....	7
Ajustar la Hora.....	8
Ajustar la Fecha y la Alarma.....	9
Quitar y Poner el Marco.....	10-11
Emplazamiento de los Mandos	12-15
Información de Servicio	16

Advertencias y precauciones

PARA PREVENIR RIESGOS DE INCENDIOS Y DESCARGAS, NO EXPONGA ESTA UNIDAD A LLUVIA O HUMEDAD.



Este símbolo, situado en la parte posterior o inferior de la unidad, pretende alertar al usuario sobre la presencia de “voltaje peligroso” no aislado en el interior del producto, de magnitud suficiente como para constituir un riesgo de descarga eléctrica para las personas.



Este símbolo, situado en la parte posterior o inferior de la unidad, pretende alertar al usuario acerca de la presencia de importantes instrucciones de uso y de mantenimiento (de servicio) en los impresos que acompañan este equipo.

PRECAUCIÓN: PARA PREVENIR DESCARGAS ELÉCTRICAS, INSERTE COMPLETAMENTE LA PUNTA MÁS ANCHA DE LA CLAVIJA EN LA RANURA ANCHA.

Para reducir riesgos de descarga eléctrica, no quite la cubierta (o parte posterior). No hay partes reparables por el usuario dentro. Por favor refiera todo trabajo de servicio a personal de servicio calificado.

ADVERTENCIA: Cambios o modificaciones hechos a esta unidad que no hayan sido expresamente aprobados por la parte responsable del cumplimiento pueden anular la autoridad del usuario para utilizar el equipo.

ADVERTENCIA: Las baterías de iones de litio, como todas las baterías recargables, son reciclables y deben reciclarse o desecharse en la basura doméstica normal. Contacte gobierno local para conocer las prácticas de reciclaje de su zona. Nunca deberán incinerarse ya que podrían explotar.

NOTA: Este equipo ha sido probado y cumple con los límites correspondientes a un equipo digital de Clase B, según lo señalado en la Parte 15 de las Normas FCC (la Comisión Federal de Comunicaciones de EEUU). Estos límites están diseñados para proporcionar protección razonable contra interferencias perjudiciales en una instalación residencial. Este equipo genera, utiliza y puede emitir energía de frecuencias de radio y, si no es instalado y usado de acuerdo a las instrucciones, puede causar interferencias perjudiciales en las comunicaciones de radio. Sin embargo, no hay garantía de que no ocurrirán las interferencias en una instalación determinada. Si este equipo causa interferencias perjudiciales en la recepción de radio o televisión, que se pueden identificar encendiendo y apagando el equipo, recomendamos al usuario que intente solucionar las interferencias tomando una o más de las siguientes medidas:

- Cambiar la orientación o posición de la antena receptora.
- Aumentar la separación entre el equipo y el receptor.
- Conectar el equipo a una toma de un circuito diferente del que está conectado con el receptor.
- Consultar al proveedor o a un técnico de radio/TV con experiencia para recibir ayuda.

Importantes instrucciones de seguridad

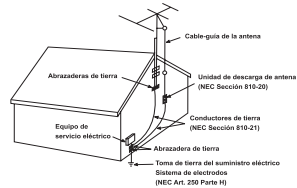
1. Lea estas instrucciones - Todas las instrucciones de uso y seguridad deben leerse antes de utilizar el producto.
2. Conserve estas instrucciones - Las instrucciones de uso y seguridad deben conservarse para futuras consultas.
3. Preste atención a todas las advertencias - Todas las advertencias escritas en el producto y las instrucciones de seguridad deben respetarse.
4. Siga todas las instrucciones - Todas las instrucciones de uso y seguridad deben seguirse.
5. Limpieza - Desconecte este producto de la toma de corriente antes de limpiar. No utilice líquidos limpiadores ni limpiadores de aerosol. Utilice un paño húmedo para limpiarlo.
6. Accesorios - No utilice accesorios que no estén recomendados por el fabricante del producto ya que pueden ocasionar problemas.
7. Agua y humedad - No utilice este producto cerca de agua - por ejemplo, cerca de una bañera, palangana, fregadero, pila para lavar; en un sótano húmedo, cerca de una piscina, y lugares semejantes.
8. Muebles - No coloque este producto en un mueble móvil inestable, trípode, repisa o mesa. El producto puede caerse, ocasionando daños graves a un niño o adulto, y al producto mismo. Utilícelo únicamente con un mueble móvil, base, trípode, repisa o mesa recomendada por el fabricante, o vendidos con el producto. Todo montaje del producto debe hacerse siguiendo las instrucciones del fabricante, y los accesorios de montaje utilizados deben estar recomendados por el mismo.
9. La combinación del producto con un mueble móvil debe moverse con cuidado. Paradadas repentinas, fuerza excesiva y superficies irregulares pueden ocasionar que se vuelque la combinación del producto con un mueble móvil.



10. Ventilación - Las ranuras y aberturas del aparato son para su ventilación y para asegurar un funcionamiento confiable, evitando sobrecalentamiento. Estas aberturas no deben cubrirse ni bloquearse. Las aberturas nunca deberán bloquearse al colocar el producto sobre una cama, sofá, alfombra o superficies similares. Este producto no debe colocarse en instalaciones empotradas como libreros o repisas a menos que exista una ventilación adecuada o se hayan seguido las instrucciones del fabricante.
11. Psuministro eléctrico - Este producto sólo debe utilizarse con el tipo de suministro eléctrico indicado en la etiqueta de clasificación. Si no está seguro del tipo de suministro eléctrico de su casa, consulte con su distribuidor del producto o compañía eléctrica local. En el caso de productos que utilicen corriente por baterías, u otras fuentes, consulte las instrucciones de uso.
12. Toma de tierra o polarización - Este producto puede estar equipado con una clavija AC polarizada (una clavija que tiene una punta más ancha que la otra). Esta clavija sólo puede insertarse en la toma de corriente de una sola forma. Esta es una medida de seguridad. Si no puede insertar completamente la clavija en la toma, intente invertir la clavija. Si aún no puede insertarla, contacte un electricista para reemplazar la toma obsoleta. No anule el propósito de seguridad de la clavija polarizada.
- Advertencias alternativas - Este producto está equipado con una clavija tipo toma de tierra, una clavija una punta (de toma de tierra) adicional. Esta clavija sólo puede insertarse en una toma de corriente tipo toma de tierra. Esta es una medida de seguridad. Si no puede insertar la clavija en la toma, contacte un electricista para que reemplace la toma obsoleta. No anule el propósito de seguridad de la clavija tipo toma de tierra.
13. Protección del cable de alimentación - Los cables de alimentación deben guardarse de modo que no sean susceptibles de ser pisados o pellizcados por objetos colocados sobre o contra ellos, especialmente en las clavijas, tomas y el lugar donde salen del aparato.
14. Clavija acoplada protectora - El producto está equipado con una clavija acoplada con protección contra sobrecargas. Se trata de una medida de seguridad. Consulte el manual de instrucciones para sustituir o reajustar el dispositivo protector. Si necesita cambiarse la clavija, asegúrese de que el técnico de servicio haya utilizado una clavija sustituta especificada por el fabricante que tenga la misma protección contra sobrecarga que la clavija original.
15. Toma de tierra de antena exterior - Si una antena exterior está conectada con el receptor, asegúrese de que el sistema de antena tome tierra para facilitar cierta protección contra subidas de tensión y acumulación de cargas

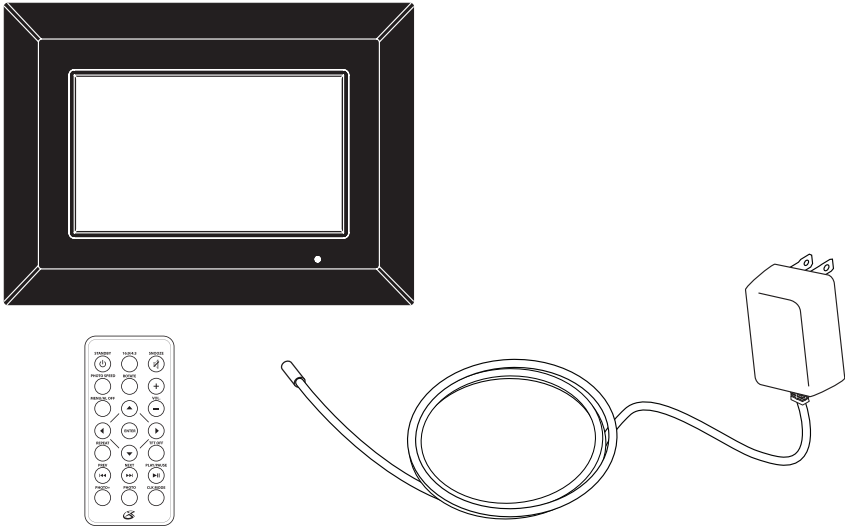
estáticas. El Artículo 810 del Código Eléctrico Nacional (NEC), ANSI/NFPA 70, proporciona información relativa a cómo efectuar la toma de tierra de la torre y de la estructura de soporte, toma de tierra del cable-guia a una unidad de descarga de antena, el tamaño de los conductores de tierra, la ubicación de la unidad de descarga de antena, la conexión a los electrodos de tierra y los requisitos para los electrodos de tierra.

Ver la figura:



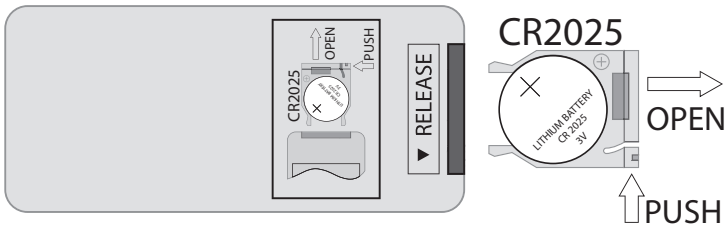
16. Tormentas eléctricas - Para mayor protección del aparato durante tormentas eléctricas, o cuando deja de usarse durante largos periodos de tiempo, desconéctelo de la toma de corriente de la pared y desconecte el sistema de antena o cables. Esto prevendrá daños al producto debido a rayos y subidas de tensión.
17. Líneas de corriente - No se debe instalar un sistema de antena exterior en las proximidades o por encima de líneas de corriente u otros circuitos eléctricos o de luz, o allí donde pueda caer sobre dichas líneas de corriente o circuitos. Cuando instale un sistema de antena exterior, extreme las precauciones para evitar tocar las líneas de corriente o circuitos, ya que el contacto con ellos puede resultar fatal.
18. Sobrecargas - No sobrecargue las tomas de pared, alargadores o distribuidores integrales ya que puede resultar en riesgos de incendio o descargas eléctricas.
19. Introducción de objetos o entrada de líquidos - Nunca inserte objetos de ningún tipo dentro de este producto a través de las aberturas ya que pueden tocar puntos de voltaje peligroso o partes de cortocircuito y resultar en incendios o descargas eléctricas. Nunca derrame líquidos de ningún tipo sobre el producto.
20. Reparación y mantenimiento - No intente reparar este producto usted mismo puesto que al abrir o quitar cubiertas puede exponerse a voltajes peligrosos u otros peligros. Refiera todo trabajo de reparación y mantenimiento a personal de servicio calificado.
21. Daños que requieren reparación - Desconecte este producto de la toma de pared y refiera el trabajo de servicio a personal de servicio calificado en las siguientes condiciones:
 - a) Cuando el cable de alimentación o la clavija tengan daños,
 - b) Si se ha derramado líquido, o han caído objetos dentro del producto,
 - c) Si el producto ha sido expuesto a lluvia o agua,
 - d) Si el producto no funciona correctamente siguiendo las instrucciones de uso. Ajuste únicamente aquellos controles que estén contenidos dentro de las instrucciones de uso ya que un ajuste equivocado de estos controles puede resultar en daños y frecuentemente se necesita trabajo extensivo de parte de un técnico calificado para lograr restaurar el funcionamiento normal del producto.
 - e) Si el producto se ha caído o dañado en modo alguno, y
 - f) Cuando el producto exhiba un cambio notable en su funcionamiento - esto indica que necesita un trabajo de servicio.
22. Piezas de repuesto - Cuando se necesiten piezas de repuesto, asegúrese de que el servicio técnico ha empleado repuestos especificados por el fabricante o de las mismas características que la parte original. Sustituciones no autorizadas pueden resultar en incendios, descargas eléctricas y otros accidentes.
23. Pruebas de seguridad - Una vez completado cualquier trabajo de servicio o reparación al producto, pida al técnico que realice pruebas de seguridad para determinar que el producto se encuentra en sus condiciones normales de funcionamiento.
24. Montaje en pared o en techo - El producto sólo debe colgarse de una pared o techo tal y como lo recomienda el fabricante.
25. Calor - El producto debe estar alejado de fuentes de calor como radiadores, generadores de calor, hornos u otros aparatos (incluyendo amplificadores) que generen calor.

Dentro de la Caja



- Marco de Foto Digital
- Adaptador de corriente alterna/continua
- Control remoto
- Documentación

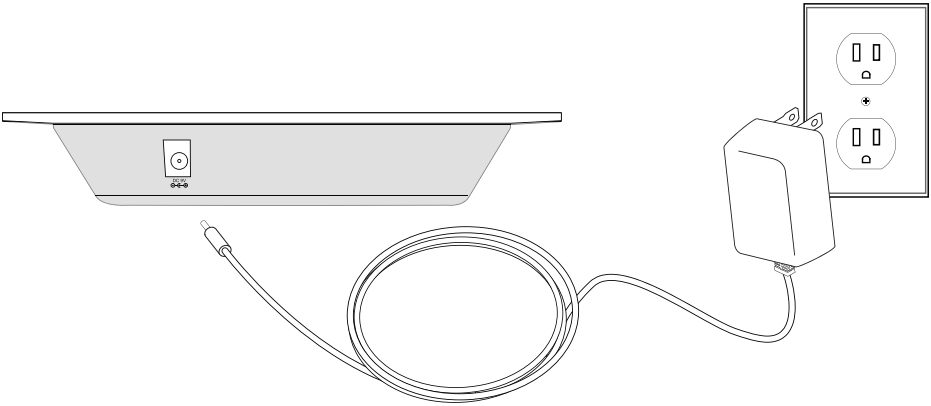
Cambiar la Pila del Control Remoto



1. Empuje para sacar la tapa del Compartimiento para Pilas.
 2. Reemplace la pila antigua por una nueva (CR2025).
 3. El lado positivo de la pila, indicado por un signo de más, debe quedar mirando hacia arriba cuando sea insertado en el control remoto.
-

Encender el Aparato

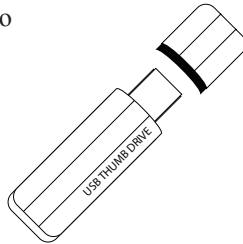
Para encender el aparato, conéctelo simplemente a una salida de corriente alterna utilizando el adaptador de corriente alterna que se adjunta.



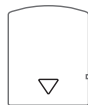
Unidades de Almacenamiento Compatibles

Los siguientes tipos de dispositivos digitales de almacenamiento pueden ser conectados al aparato para reproducir fotos y música dentro de éste.

Dispositivo de Almacenamiento Masivo USB (no incluido)



Tarjetas de Memoria (no incluidas)



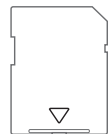
XD



MS



MMC



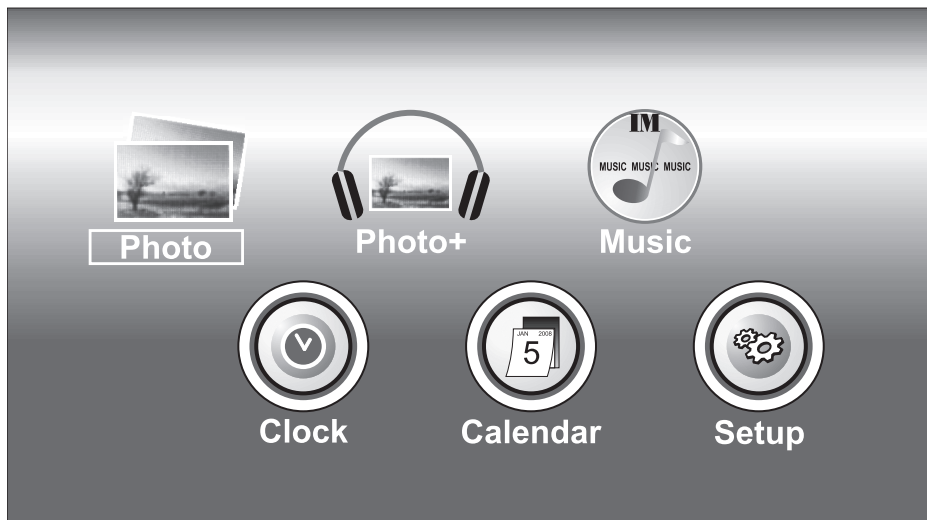
SD

Ver Fotos

1. Conecte una tarjeta de memoria XD, MS, MMC o SD, o un dispositivo USB, en el aparato.

La tarjeta de memoria o dispositivo que estén conectados al aparato deberán tener cargadas imágenes jpeg.

2. Pulse el **botón Power/Snooze** para encender el aparato.
3. Pulse los **Botones Izquierdo y Derecho** para navegar y resaltar las opciones en el menú principal.
4. Resalte Foto y pulse el **Botón Enter/Mode** para seleccionar la opción foto.
5. Las fotos de la fuente de memoria que ha sido conectada (tarjeta XD, MS, MMC, SD o dispositivo USB) serán ahora reproducidas en el aparato como una presentación.



Reproducir Música

1. Conecte una tarjeta de memoria XD, MS, MMC o SD, o un dispositivo USB, en el aparato.

La tarjeta de memoria o dispositivo que esté conectado al aparato deberá tener cargados archivos de audio mp3.

2. Pulse el **Botón Power/Snooze** para encender el aparato.
3. Pulse los **Botones Izquierdo y Derecho** para navegar y resaltar las opciones en el menú principal.
4. Resalte Música y pulse el **Botón Enter/Mode** para seleccionar la opción música.
5. Los MP3 de la fuente de memoria que ha sido conectada (tarjeta XD, MS, MMC, SD o dispositivo USB) serán ahora reproducidos en el orden en que han sido cargados al dispositivo de almacenamiento o a la tarjeta de memoria.

Ver Fotos & Reproducir Música

1. Conecte una tarjeta de memoria XD, MS, MMC o SD o un dispositivo USB al aparato.

La tarjeta de memoria o dispositivo de almacenamiento conectado al aparato deberá tener cargados archivos de audio mp3 e imágenes jpeg.

2. Pulse el **Botón Power/Snooze** para encender el aparato.
3. Pulse los **Botones Izquierdo y Derecho** para navegar y resaltar las opciones en el menú principal.
4. Resalte Foto + y pulse el Botón Enter/Mode para seleccionar la opción foto + .
5. Los archivos de audio MP3 y las imágenes JPEG de la fuente de memoria que ha sido conectada (tarjeta XD, MS, MMC, SD o dispositivo USB) serán ahora reproducidos en el orden en que han sido cargados al dispositivo de almacenamiento o a la tarjeta de memoria.

Ajustar la Hora

1. Pulse el **Botón Power/Snooze** para encender el aparato.
2. Pulse los **Botones Izquierdo y Derecho** para navegar y resaltar las opciones en el menú principal.
3. Resalte Configuración y pulse el **Botón Enter/Mode** para seleccionar la opción foto.
4. Pulse los **Botones de Volumen** para desplazarse de arriba a abajo y resaltar ClkTime en el menú de configuración.
5. Pulse los **Botones Izquierdo y Derecho** para resaltar la hora o minutos.
6. Una vez resaltados, pulse los **Botones de Volumen** para ajustar la hora y los minutos.
7. Pulse el **Botón Enter/Mode** para fijar la hora que ha sido ajustada.
8. Una vez que la hora ha sido fijada, pulse el **Botón Menú/Al Off** para regresar al menú principal.

Se puede cambiar el reloj al modo 12H o 24H ajustando la opción Mode en la parte inferior del menú de configuración.

Date: ➔ 2 0 0 8 - 0 1 - 0 2

ClkTime: 1 9 : 2 0 **AM**

AlmTime: 0 8 : 0 0 **AM**

DayMode: 1 2 : 0 0 **AM**

NightMode: 1 8 : 0 0 **PM**

Ring: **ON** **Mode:** 12H **Ver:** J13

Ajustar la Fecha

1. Pulse el **Botón Power/Snooze** para encender el aparato.
2. Pulse los **Botones Izquierdo y Derecho** para navegar y resaltar las opciones en el menú principal.
3. Resalte Configuración y pulse el **Botón Enter/Mode** para seleccionar la opción foto.
4. Pulse los **Botones de Volumen** para desplazarse de arriba abajo y resalte Fecha en el menú de configuración.
5. Pulse los **Botones Izquierdo y Derecho** para resaltar el año, mes, o día.
6. Una vez resaltados, pulse los **Botones de Volumen** para ajustar el año, mes y día.
7. Pulse el **Botón Enter/Mode** para fijar la fecha que ha sido ajustada.
8. Una vez que la fecha ha sido fijada, pulse el **botón Menu/Al Off** para regresar al menú principal.

Ajuste el modo Día o modo Noche a la hora deseada para atenuar o iluminar el reloj y calendario.

Fijar la Alarma

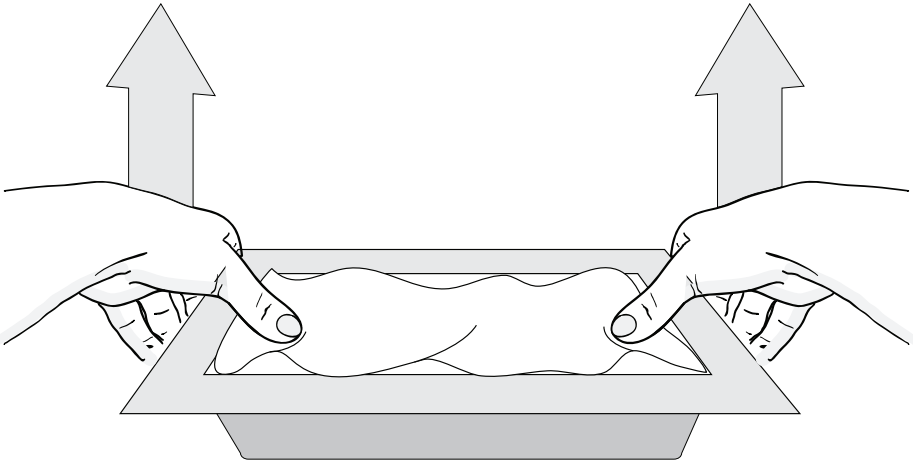
1. Pulse el **Botón Power/Snooze** para encender el aparato.
2. Pulse los **Botones Izquierdo y Derecho** para navegar y resaltar las opciones en el menú principal.
3. Resalte Configuración y pulse el **Botón Enter/Mode** para seleccionar la opción foto.
4. Pulse los **Botones de Volumen** para desplazarse de arriba a abajo y resalte AlmTime en el menú de configuración.
5. Pulse los **Botones Izquierdo y Derecho** para resaltar la hora o los minutos.
6. Una vez resaltado, pulse los **Botones de Volumen** para ajustar la hora y los minutos.
7. Pulse el **Botón Enter/Mode** para fijar la hora de alarma que ha sido ajustada.
8. Una vez fijada la hora de alarma, pulse el **Botón Menu/Al Off** para regresar al menú principal.

Si activa la opción de Sonido en el menú de configuración servirá de audio cuando suene la alarma. Active la opción de Sonido cuando utilice la alarma.

Quitar el Marco

1. Coloque el aparato boca abajo sobre una superficie plana, con la pantalla mirando hacia arriba.
2. Coloque un paño de algodón sobre la pantalla. Esto evitará dejar huellas dactilares sobre la pantalla mientras se cambia el marco.
3. Coloque sus dedos pulgares dentro del marco, encima de la pantalla cubierta por el paño.
4. Presione suavemente hacia arriba con los dedos sobre el borde exterior del marco.

No ejerza presión sobre la pantalla para evitar dañar el aparato.

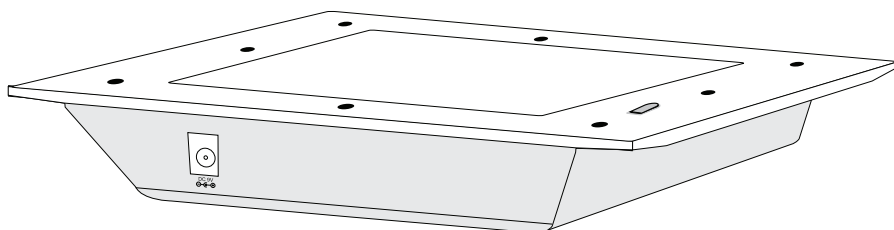
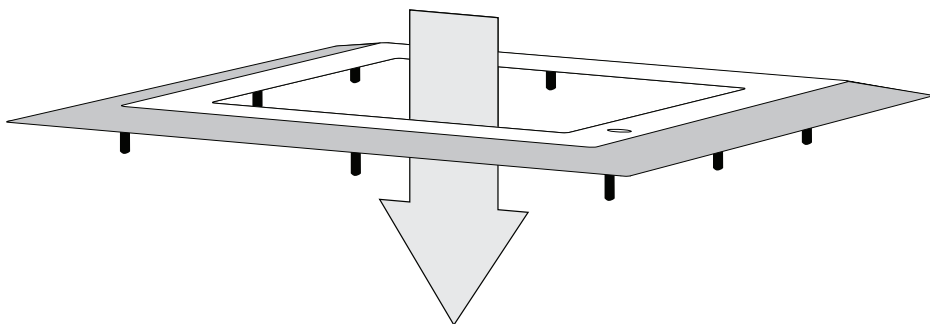


Poner el Marco

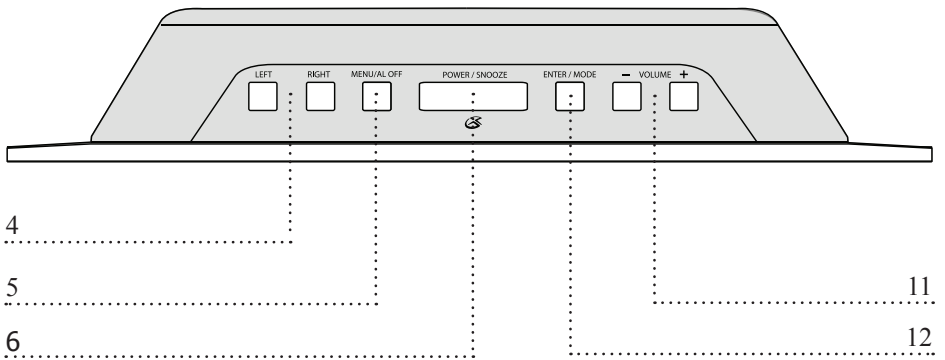
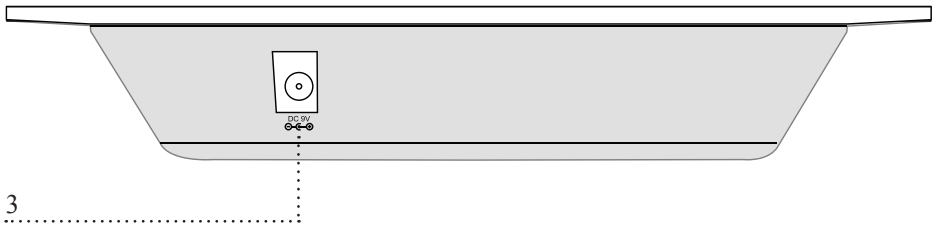
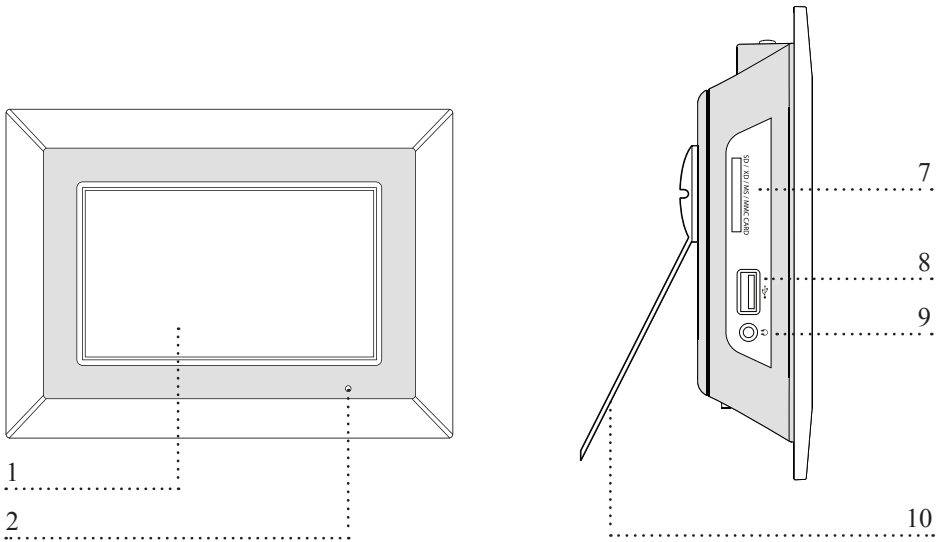
5. Retire el paño de algodón utilizado en el paso 2 para que no estorbe.
6. Haga coincidir la flecha ascendente grabada en la parte inferior del marco con la parte superior del aparato. Haga coincidir la pequeña ventana transparente del marco con el receptor de infrarrojos del aparato.

Si la pequeña ventana transparente del marco no coincide con el receptor de infrarrojos, el aparato no responderá al control remoto.

7. Encaje suavemente el marco sobre el aparato, haciendo coincidir las pequeñas clavijas del marco con los orificios del aparato, sin tocar la pantalla.



Emplazamiento de los Mandos



Definición de los Mandos

1 Pantalla TFT

La pantalla TFT muestra los menús y fotos del aparato.

2 Receptor de Infrarrojos

El Receptor de Infrarrojos recibe señales del control remoto.

3 Entrada de corriente continua

Conecta la entrada de corriente continua para encender el aparato.

4 Botones Izquierdo/Derecho

Utilice los botones Izquierdo/Derecho para navegar por los menús del aparato.

5 Botón Menu/AL Off

Pulse el Botón Menú para regresar al Menú Principal. Pulse el Botón AL Off para apagar la alarma cuando suene.

6 Botón Power/Snooze

Pulse el Botón Power para encender y apagar el aparato. Pulse el Botón Snooze para retrasar la alarma 6 minutos después de que suene.

7 Ranura para tarjetas SD/XD/MS/MMC

Para poder reproducir fotos, vídeos y archivos de audio desde una tarjeta de memoria, inserte una tarjeta de memoria compatible dentro de la ranura para tarjetas SD/XD/MS/MMC. También puede transferir fotos desde una tarjeta de expansión de memoria hasta la memoria interna del marco de foto seleccionando la opción Copiar dentro del menú principal.

8 Puerto USB

Conecte un dispositivo de almacenamiento masivo USB para reproducir fotos, vídeos y archivos de audio desde un dispositivo de almacenamiento digital.

9 Salida para Auriculares

Enchufe un juego de auriculares a la Salida para Auriculares para escuchar audio a través de auriculares.

10 Caballete

Ajuste y utilice el caballete para colocar el aparato en posición horizontal o vertical.

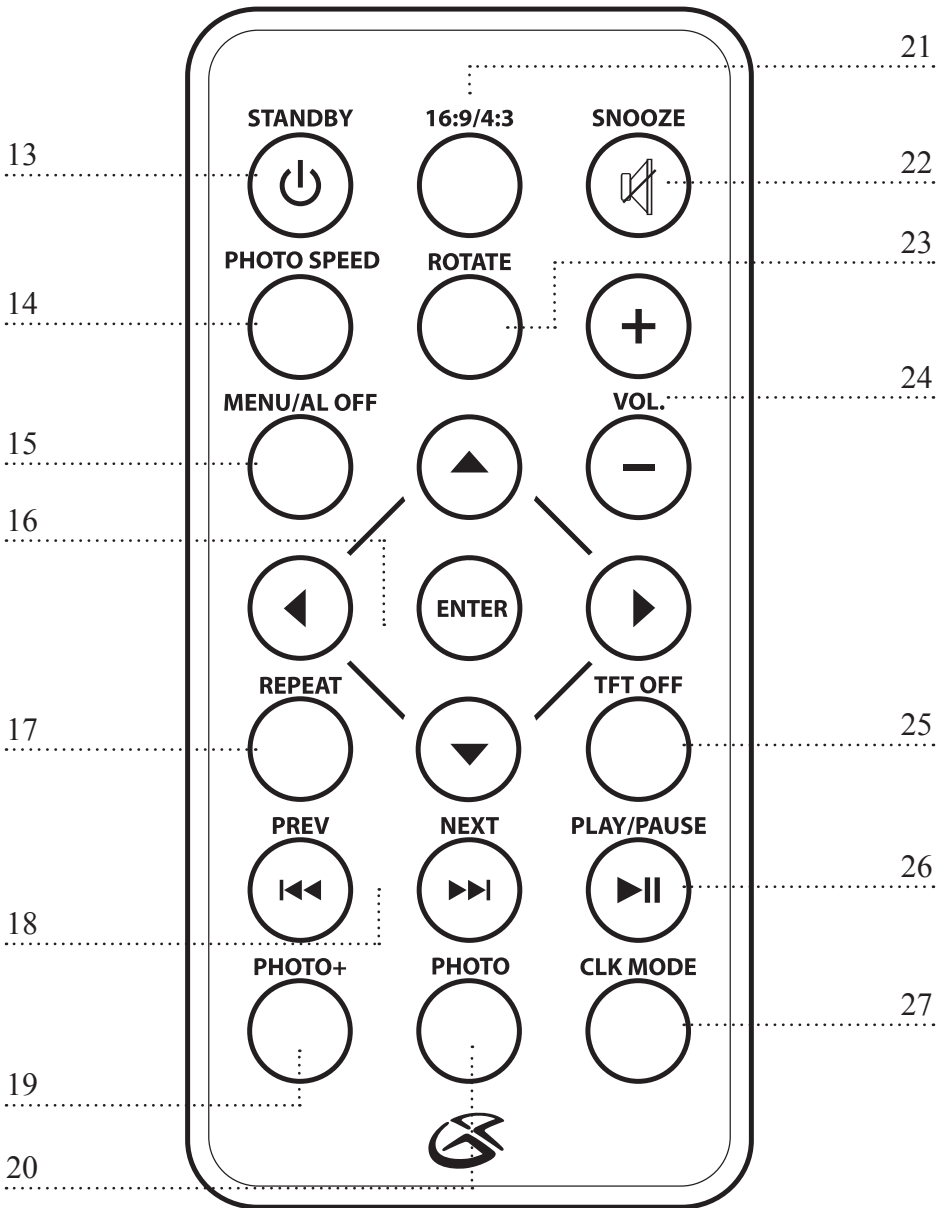
11 Botón de Volumens

Pulse los Botones de Volumen para ajustar el volumen del aparato, o para navegar por los menús.

12 Botón Enter/Mode

Pulse el Botón Enter/Mode para realizar selecciones en los menús del aparato.

Emplazamiento de los Mandos



Definición de los Mandos

13 Botón Standby

Pulse el botón Standby para encender y apagar el aparato.

14 Botón Photo Speed

Pulse el Botón Photo Speed para ajustar la velocidad de la presentación de fotos durante su reproducción.

15 Botón Menu/AL Off

Pulse el Botón de Menú para regresar al Menú Principal.

Pulse el Botón AL Off para apagar la alarma cuando suene.

16 Botón Directional & Enter

Pulse los botones Directional & Enter para navegar por los menús del aparato y realizar selecciones.

17 Botón Repeat

Pulse el Botón Repeat para repetir pistas mientras escucha música.

18 Botones PREV/NEXT

Pulse los botones PREV/NEXT para saltar a la anterior o siguiente foto JPEG o archivo de audio MP3.

19 Botón Photo +

Pulse el botón Photo + para acceder al modo Photo + y escuchar música mientras ve fotos.

20 Botón Photo

Pulse el Botón Photo para acceder al modo Photo.

21 Botón 16:9/4:3

Pulse el botón 16:9/4:3 para cambiar la resolución de la pantalla TFT.

22 Botón Snooze

Después de que suene la alarma, pulse el botón Snooze para retrasar la alarma otros 6 minutos. Pulse el botón Mute para insonorizar el sonido audio.

23 Botón Rotate

Pulse el Botón Rotate para rotar las fotos seleccionadas.

24 Botones de Volumen

Pulse los Botones de Volumen para ajustar el volumen del aparato.

25 Botón TFT Off

Pulse el Botón TFT Off para apagar la pantalla TFT.

26 Botón Play/Pause

Pulse el Botón Play/Pause para reproducir o dejar en pausa el aparato mientras está viendo una presentación de fotos o escuchando música.

27 Botón Clk Mode

Pulse el Botón Clk Mode para cambiar de la vista de reloj a calendario.



Información de Servicio

Dirección	2116 Carr Street, St. Louis MO, 63106
Teléfono	1-888-999-4215
Email	prodinfo@gpx.com
Página web	www.gpx.com

Para descargar este manual de instrucción en inglés, español, o francés visite la sección de la ayuda en www.gpx.com.
