



PF928

MANUEL D'UTILISATION

Sommaire

Avertissements et précautions	2
Consignes de sécurité importantes	3
Contenu de l'emballage & Remplacement des piles de la télécommande	4
Mise sous tension & Périphériques de stockage compatibles.....	5
Affichage de photos.....	6
Lecture de musiques	7
Affichage de photos & Lecture de musiques	7
Réglage de l'horloge & de la date	8
Réglage de l'alarme/Modifier un fichier	9
Détacher un cadre de l'unité et Fixer un cadre à l'unité	10-11
Emplacement des commandes	12-15
Informations sur notre service clients	16

Avertissements et précautions

POUR PREVENIR TOUT RISQUE D'INCENDIE OU D'ÉLECTROCUTION, NE PAS LAISSER CET APPAREIL A LA PLUIE OU L'HUMIDITÉ.



Ce symbole, situé à l'arrière du produit, a pour but d'informer l'utilisateur de la présence d'une "dangereuse tension" non isolée à l'intérieur de l'unité, d'une magnitude suffisante pour constituer un risque d'électrocution.



Ce symbole, situé sous ou à l'arrière du produit, a pour but d'alerter l'utilisateur de la présence d'importantes instructions d'utilisation et d'entretien (réparation) dans la documentation accompagnant l'appareil.

ATTENTION: AFIN D'ÉVITER TOUT RISQUE D'ÉLECTROCUTION, INSÉREZ TOTALEMENT LA LARGE BROCHE DANS LA PLUS GROSSE FENTE.

Afin de réduire les risques d'électrocution, ne pas retirer le couvercle (ou le dos). Il n'y a pas de pièces réparables par l'utilisateur dans l'unité. Référez-vous à du personnel qualifié pour toute réparation.

AVERTISSEMENT: Les changements ou modifications de cette unité non expressément approuvés par le constructeur peuvent annuler le droit de l'utilisateur d'utiliser cet équipement.

AVERTISSEMENT: les piles lithium-ion, comme les autres piles, sont recyclables et ne doivent pas être jetées avec les autres déchets ménagers. Contactez votre municipalité pour plus d'informations concernant le recyclage des piles dans votre région. Les piles ne doivent jamais être incinérées, celles-ci pourraient en effet exploser.

REMARQUE: Cet équipement a été testé et déclaré conforme aux limites des appareils numériques de Classe B; en accord avec les règles de la FCC, chapitre 15. Ces limites ont pour objectif de fournir une protection raisonnable contre les interférences nuisibles dans une installation résidentielle. Cet équipement génère, utilise et peut émettre des ondes radio et, et peut nuire aux communications radio lorsqu'il n'est pas installé et utilisé en conformité avec le mode d'emploi. Toutefois, il n'existe aucune garantie que des interférences ne se produiront pas dans une installation particulière. Si cet équipement venait à causer des interférences nocives à la réception radio ou télévision, qui peuvent être déterminées en l'allumant et en l'éteignant, l'utilisateur est invité à tenter de corriger ces interférences par une ou plusieurs des mesures suivantes:

- Réorienter ou repositionner l'antenne réceptrice.
- Augmenter la distance qui sépare l'équipement et le récepteur.
- Brancher l'équipement sur une sortie d'un circuit différent de celui auquel le récepteur est raccordé.
- Consulter le revendeur ou un technicien radio/télévision spécialisé pour obtenir de l'aide.

Consignes de sécurité importantes

1. Lisez ces instructions. Vous devez prendre connaissance de toutes les consignes de sécurité et d'utilisation avant d'utiliser ce produit.

2. Conservez ces instructions. Les consignes de sécurité et d'utilisation doivent être conservées pour référence ultérieure.

3. Observez tous les avertissements. Respectez tous les avertissements apposés sur le produit et sur le manuel d'utilisation.

4. Suivez ces instructions. Respectez toutes les consignes de fonctionnement et d'utilisation.

5. Nettoyage : Essuyez l'appareil uniquement avec un tissu sec. Débranchez ce produit de la prise de courant avant de nettoyer. Ne pas utiliser de nettoyeurs liquides ou d'aérosols. Utilisez un chiffon humide pour nettoyer l'appareil.

6. Accessoires – Utilisez seulement des accessoires recommandés par le fabricant, l'utilisation d'autres accessoires non recommandés peut entraîner des risques.

7. Eau et humidité : N'utilisez pas cet appareil près de points d'eau, par exemple, à proximité d'une baignoire, d'un évier de cuisine, d'une cuve de buanderie, dans un sous-sol humide, près d'une piscine ou autre environnement de ce type.

8. Accessoires : Ne placez pas l'appareil sur un pied, un trépied, un support ou une table instable. L'appareil pourrait tomber et blesser sérieusement quelqu'un et/ou s'endommager. N'utilisez qu'un pied, trépied ou support recommandé par le fabricant ou vendu avec l'appareil. Les fixations de l'appareil devraient être réalisées en conformité des instructions du fabricant et ne devraient être réalisées qu'avec des accessoires de montage recommandés par le fabricant.

9. Le déplacement de l'appareil et de son support devrait être fait avec précaution. N'utilisez qu'un pied, trépied ou support recommandé par le fabricant ou vendu avec l'appareil. Les arrêts brutaux, la force excessive ou les surfaces inégales peuvent provoquer la chute de l'appareil et de son support.



10. Ventilation : Les fentes et ouvertures de l'appareil ont pour but de le ventiler et d'assurer une utilisation fiable du produit, ainsi que de le protéger de la surchauffe. Ces ouvertures ne doivent donc pas être obstruées. Les ouvertures ne doivent pas être bloquées en plaçant le produit sur un lit, canapé, tapis ou autres surfaces similaires. Ce produit ne doit pas être installé dans un espace confiné comme une bibliothèque ou une étagère à moins qu'une ventilation correcte soit possible ou que l'installation soit en conformité avec les consignes d'installation du fabricant.

11. Sources d'alimentation : Raccordez l'appareil uniquement à un type d'alimentation électrique comme indiqué dans le manuel d'utilisation et sur la plaque signalétique de l'appareil. Si vous n'êtes pas sûr du type de tension de votre installation secteur, consultez votre revendeur ou compagnie électrique locale. Pour les produits qui doivent être utilisés avec une batterie ou autre source d'alimentation, référez-vous aux instructions d'utilisation.

12. Mise à la terre ou polarisation : ce produit peut être équipé d'une fiche polarisée (une prise polarisée possède deux broches, une étant plus large que les deux autres). Il est possible d'insérer cette fiche uniquement dans un sens. Il s'agit d'un dispositif de sécurité. Si la fiche fournie ne s'adapte pas à votre prise de courant, consultez un électricien pour le remplacement de la prise de courant obsolète. Ne désassemblez pas le dispositif de sécurité de la fiche polarisée.

Avertissements : le cordon d'alimentation de ce produit est équipé d'une fiche à trois broches mise à la terre, il s'agit d'une fiche disposant d'une troisième broche (pour la mise à la terre). Cette troisième broche permet votre sécurité. Cette fiche s'adapte seulement à une prise de courant mise à la terre. Si la fiche fournie ne s'adapte pas à votre prise de courant, consultez un électricien pour le remplacement de la prise de courant obsolète. Ne désassemblez pas le dispositif de sécurité de la fiche mise à la terre.

13. Protection du cordon d'alimentation : Les cordons électriques doivent être disposés de manière à ce que l'on ne marche pas dessus, notamment au niveau des fiches, prises de courant, et aux points de sortie de l'appareil.

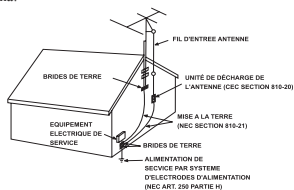
14. Fiche de protection : Le produit est équipé d'une prise possédant une protection contre la surcharge. Ceci est une fonction de sécurité. Référez-vous au mode d'emploi pour le remplacement de la prise ou pour sa réinitialisation. Assurez-vous que le technicien ait utilisé une prise de

remplacement spécifiée par le fabricant et qui possède la même protection de surcharge que la prise originale.

15. Mise à la terre de l'antenne extérieure : Lorsqu'un système d'antenne ou câble extérieur est relié à ce produit, soyez sûr que le système d'antenne ou de câble est relié à la terre pour assurer une certaine protection contre des montées subites de tension et des accumulations de charge statique.

L'article 810 du Code National Électrique, ANSI/NFPA 70, fournit des informations sur la mise en terre correcte ainsi que sa structure, la mise à la terre des câbles vers l'unité de décharge de l'antenne, les connexions aux électrodes de mise à la terre et les conditions pour mettre les électrodes en terre.

Voir le schéma :



16. Orages : Pour une protection supplémentaire pendant un orage ou lorsque l'appareil est sans surveillance ou non utilisé pendant une longue période, débranchez-le de la prise de courant et déconnectez l'antenne ou le câble. Cela permettra de prévenir tout dommage lié aux orages et aux surtensions.

17. Lignes électriques : Une antenne extérieure ne devrait pas être installée près des lignes électriques aériennes ou autres circuits de lumière électrique ou de puissance, dans lesquels elle pourrait tomber. Employez une précaution extrême lorsque vous installez une antenne extérieure, car tout contact avec câbles et circuits pourrait être fatal.

18. Surcharge : Ne pas surcharger les prises murales, les rallonges ou les réceptacles, ceci pouvant se résulter par un incendie ou une électrocution.

19. Insertion d'objets et de liquides : N'introduisez aucun objet étranger à travers les orifices de ventilation de cet appareil. Ceux-ci pourraient en effet entrer en contact avec de dangereux points de tension et créer un court-circuit et se résulter par une électrocution ou un incendie.

20. Réparation : ne pas essayer de réparer ce produit soi-même, d'ouvrir ou retirer les couvercles, car vous pourriez vous exposer à de dangereuses tensions et autres risques. Confiez l'entretien de votre appareil à du personnel qualifié.

21. Dommages exigeant une réparation

Débranchez l'appareil de la prise murale et faites faire la réparation par du personnel qualifié dans les cas suivants :

- Lorsque le cordon ou la fiche d'alimentation est endommagé,
- Si l'appareil a été exposé à l'eau ou à la pluie,
- Si un liquide a été renversé ou si un objet est tombé dans l'appareil,
- Si l'appareil ne fonctionne pas normalement lorsque vous suivez les instructions d'utilisation. Ne réglez que les commandes couvertes par les instructions d'utilisation, car un mauvais réglage d'autres commandes risque d'endommager l'appareil, ce qui demande souvent un travail de réparation important par un technicien qualifié pour rétablir un fonctionnement normal.
- Si l'appareil est tombé ou si son boîtier est endommagé
- Lorsque la performance de l'appareil est manifestement différente, indiquant qu'il a besoin d'être réparé.

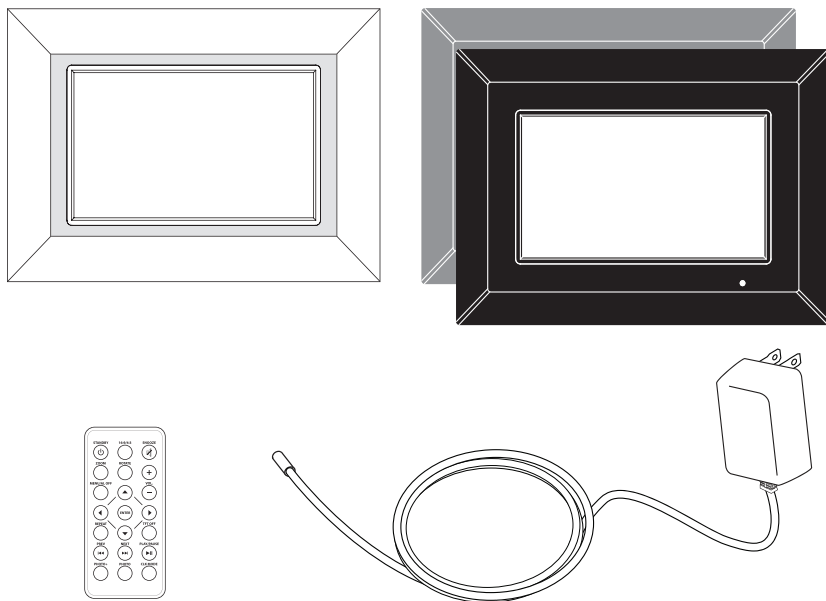
22. Pièces de rechange : Lorsque le remplacement de certaines pièces est nécessaire, assurez-vous que le technicien de maintenance a utilisé des pièces de rechange spécifiées par le constructeur ou des pièces qui ont les mêmes caractéristiques que les pièces originales. Toute pièce non recommandée par le fabricant peut entraîner un incendie, électrocution ou autres risques.

23. Vérification – une fois la réparation achevée, demandez au technicien d'effectuer des tests de sécurité afin d'assurer une utilisation sûre et de prévenir tout risque lié aux incendies, électrocutions et autres dangers.

24. Montage au mur ou au plafond : L'appareil doit être fixé au mur ou au plafond selon les recommandations du constructeur.

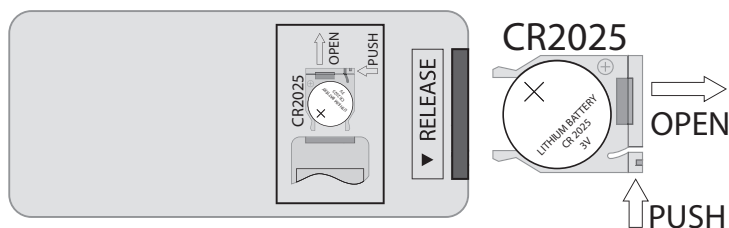
25. Chaleur – Le produit doit être placé loin des sources de chaleur telles que des radiateurs, fours, ou autres produits (amplificateurs inclus) produisant de la chaleur.

Contenu de l'emballage



- Cadre photo numérique
- Cadre interchangeable (Noir & Etain)
- Adaptateur de courant CA/CC
- Télécommande
- Documentation

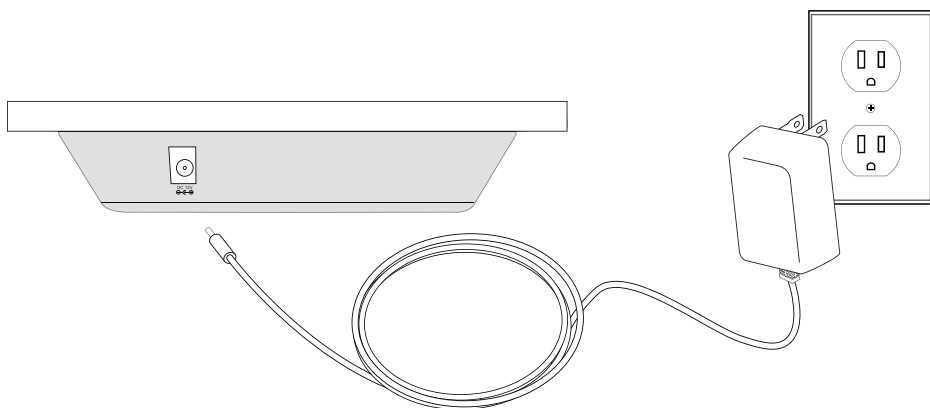
Remplacement des piles de la télécommande



1. Appuyez pour retirer le couvercle du compartiment batterie.
 2. Remplacez les piles par des piles neuves (CR2025).
 3. La borne positive de la pile, indiquée par le symbole plus, doit être dirigée vers le haut.
-

Mise sous tension

Pour mettre l'unité sous tension, raccordez-la simplement à une prise de courant CA via l'adaptateur de courant CA fourni..

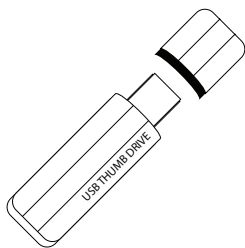


Compatible Storage Devices

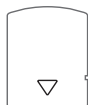
Les types de périphérique de stockage numérique suivants peuvent être raccordés à l'unité pour lire les musiques et des photos.

Périphérique de stockage de masse USB

(Non fourni)



Cartes mémoire
(non fournie)



XD



MS



MMC



SD

Affichage de photos

1. Connectez une carte mémoire XD, MS, MMC, SD ou un disque amovible USB à l'unité.

La carte mémoire/périphérique USB connecté à l'unité doit contenir des images JPEG.

2. Appuyez sur la touche **Power/Snooze** pour mettre en marche l'unité. Appuyez sur la touche **Menu/Al OFF** pour revenir au menu principal.
 3. Appuyez sur la touche **Gauche** et **Droite** pour naviguer et mettre en surbrillance les options (Carte mémoire, périphérique USB ou Favori) du menu principal. Appuyez sur la touche **Enter/Mode** pour sélectionner l'option.
 4. Mettez en surbrillance l'option Photo et appuyez sur la touche **Enter/Mode** pour sélectionner l'option photo.
 5. Les photos de la mémoire source connectée (carte mémoire XD/MS/MMC/SD ou disque amovible USB) peuvent être sélectionnés et lus en mode Diaporama sur l'unité.
-



Lecture de musiques

1. Connectez une carte mémoire XD, MS, MMC, SD ou un disque amovible USB, à l'unité.

La carte mémoire/périphérique USB connecté à l'unité doit contenir des fichiers audio MP3.

2. Appuyez sur la touche **Power/Snooze** pour mettre en marche l'unité. Appuyez sur la touche **Menu/Al OFF** pour revenir au menu principal.
3. Appuyez sur la touche **Gauche** et **Droite** pour naviguer et mettez en surbrillance l'option (Carte mémoire, périphérique USB ou Favori) du menu principal. Appuyez sur la touche **Enter/Mode** pour sélectionner l'option.
4. Mettez en surbrillance l'option Musique et appuyez sur la touche **Enter/Mode** pour sélectionner l'option Musique.
5. Les fichiers MP3 contenus dans la mémoire (carte mémoire XD/MS/MMC/SD ou disque amovible USB) peuvent être sélectionnés et lus en mode diaporama sur l'unité.

Affichage de photos & Lecture de musiques

1. Connectez une carte mémoire XD, MS, MMC,SD ou un disque amovible USB à l'unité.

La carte mémoire/périphérique USB connecté à l'unité doit contenir des images JPEG et fichiers audio MP3.

2. Appuyez sur la touche **Power/Snooze** pour mettre en marche l'unité. Appuyez sur la touche **Menu/Al OFF** pour revenir au menu principal.
3. Appuyez sur la touche **Gauche** et **Droite** pour naviguer et mettre en surbrillance l'option (Carte mémoire, périphérique USB ou Favori) du menu principal. Appuyez sur la touche **Enter/Mode** pour sélectionner l'option.
4. Mettez en surbrillance l'option Photo + et appuyez sur la touche **Enter/Mode** pour sélectionner l'option Photo.
5. Les fichiers image JPEG et audio MP3 de la mémoire source (carte mémoire XD/MS/MMC/SD ou disque amovible USB) peuvent être sélectionnés et lus en mode Diaporama sur l'unité.

Réglage de l'horloge

1. Appuyez sur la touche **Power/Snooze** pour mettre en marche l'unité. Appuyez sur la touche **Menu/Al OFF** pour revenir au menu principal.
2. Appuyez sur la touche **Gauche** et **Droite** pour naviguer et mettre en surbrillance l'option du menu principal.
3. Mettez en surbrillance l'option Configuration et appuyez sur la touche **Enter/Mode**.
4. Appuyez sur les touches **Volume** pour déplacer le curseur vers le haut ou vers le bas et mettez en surbrillance l'option Réglage de l'horloge dans le menu Configuration.
5. Appuyez sur la touche **Gauche** et **Droite** pour mettre en surbrillance le champ des heures ou des minutes.
6. Une fois mis en surbrillance, appuyez sur les touches **Volume** pour régler les heures et les minutes.
7. Appuyez sur la touche **Enter/Mode** pour définir l'heure définie.
8. Une fois l'heure définie, appuyez sur la touche **Menu/AL Off** pour revenir au menu principal.

Réglage de la date

1. Appuyez sur la touche **Power/Snooze** pour mettre en marche l'unité. Appuyez sur la touche **Menu/Al OFF** pour revenir au menu principal.
2. Appuyez sur la touche **Gauche** et **Droite** pour naviguer et mettre en surbrillance l'option du menu principal.
3. Mettez en surbrillance l'option Configuration et appuyez sur la touche **Enter/Mode**.
4. Appuyez sur la touche **Volume** pour déplacer le curseur vers le haut ou vers le bas et mettez en surbrillance l'option Réglage de l'horloge dans le menu Configuration.
5. Appuyez sur la touche **Gauche** et **Droite** pour mettre en surbrillance l'année, le mois ou le jour.
6. Une fois mis en surbrillance, appuyez sur la touche **Volume** pour régler l'année, le mois et le jour.
7. Appuyez sur la touche **Enter/Mode** pour définir la date.
8. Une fois la date définie, appuyez sur la touche **Menu/Al Off** pour revenir au menu principal.

Réglez le mode Jour et le mode Nuit afin d'illuminer l'horloge et le calendrier la nuit.

Réglage de l'alarme

1. Appuyez sur la touche **Power/Snooze** pour mettre en marche l'unité. Appuyez sur la touche **Menu/Al OFF** pour revenir au menu principal.
2. Appuyez sur la touche **Gauche** et **Droite** pour naviguer et mettre en surbrillance une option du menu principal.
3. Mettez en surbrillance l'option Configuration et appuyez sur la touche **Enter/Mode**.
4. Appuyez sur les touches **Volume** pour déplacer le curseur vers le haut ou vers le bas et mettez en surbrillance l'option Réglage de l'alarme dans le menu Configuration.
5. Appuyez sur la touche **Gauche** et **Droite** pour mettre en surbrillance l'option Alarme.
6. Une fois mis en surbrillance, appuyez sur les touches **Volume** pour régler l'alarme.
7. Appuyez sur la touche **Enter/Mode** pour définir l'alarme selon les réglages effectués.
8. Une fois l'alarme définie, appuyez sur la touche **Menu/Al Off** pour revenir au menu principal.

Modifier un fichier

1. Appuyez sur la touche **Power/Snooze** pour mettre en marche l'unité. Appuyez sur la touche **Menu/Al OFF** pour revenir au menu principal.
2. Appuyez sur la touche **Gauche** et **Droite** pour naviguer et mettre en surbrillance l'option (Carte mémoire, périphérique USB ou Favori) du menu principal.
3. Appuyez sur la touche **Enter/Mode**.
4. Mettez en surbrillance l'option Modifier et appuyez sur la touche **Enter/Mode**.
5. Appuyez sur les touches **Volume** pour mettre en surbrillance le fichier. Appuyez sur la touche **Droite** pour sélectionner l'option.
6. Appuyez sur les touches **Menu/Al OFF, Volume et Enter/Mode** pour copier ou supprimer le fichier.

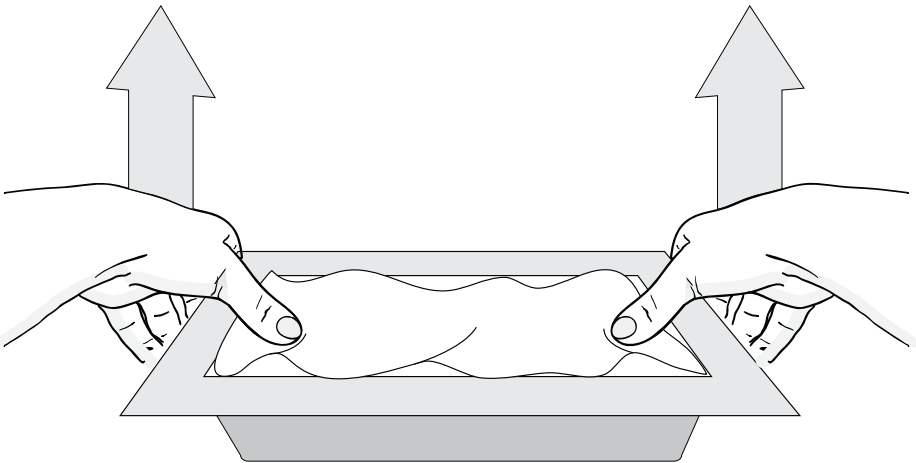
Pour copier un fichier:

1. Appuyez sur les touches *Volume* pour mettre en surbrillance la mémoire interne ou externe (Carte mémoire ou disque amovible USB).
2. Appuyez sur la touche *Droite* et *Enter/Mode* pour copier le fichier vers la mémoire désirée.
3. Appuyez sur la touche *Gauche* et *Menu/Al Off* pour revenir au menu principal.

Détacher un cadre de l'unité

1. Posez l'unité sur une surface plane, tout en dirigeant l'écran vers le haut.
2. Placez un tissu doux sur l'écran. Ceci permet de ne pas laisser de traces de doigts sur l'écran lorsque vous remplacez le cadre.
3. Placez vos deux pouces à l'intérieur du cadre, sur le tissu qui protège l'écran.
4. Appuyez vers le haut sur le bord extérieur du cadre en utilisant vos doigts.

N'exercez aucune pression sur l'écran afin de ne pas endommager l'unité.

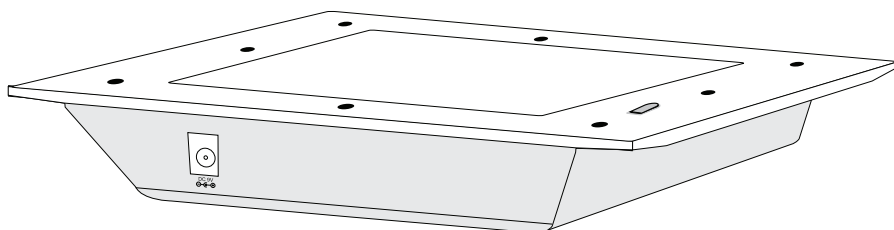
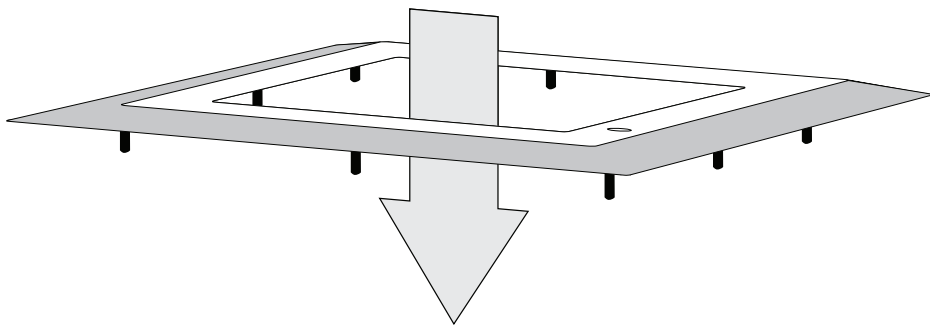


Fixer un cadre à l'unité

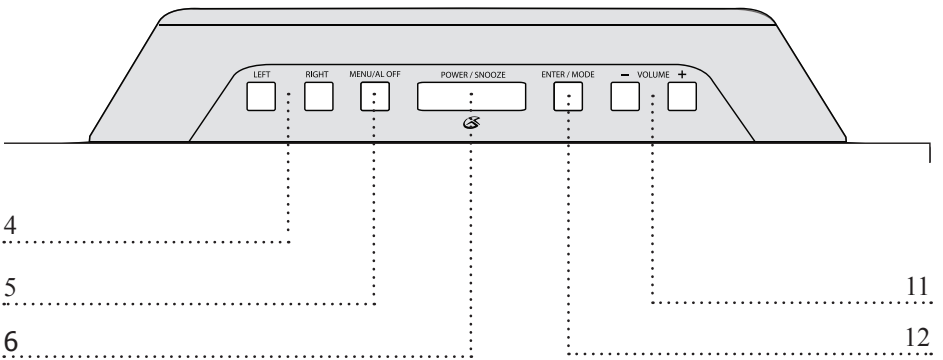
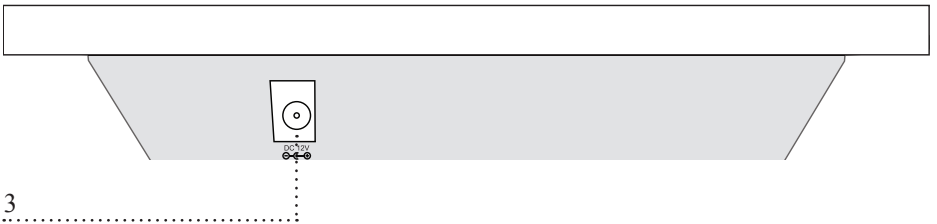
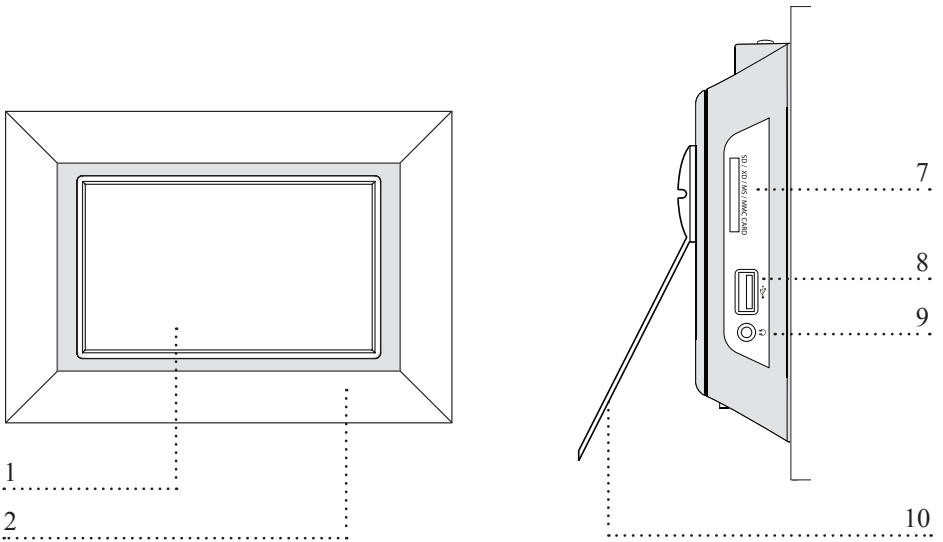
5. Retirez le tissu précédemment utilisé afin que celui-ci ne vous gêne pas durant l'opération.
6. Faites correspondre la flèche indiquée sur le cadre avec le côté supérieur de l'unité. Faites correspondre la petite fenêtre située sur le cadre avec le récepteur infrarouge de l'unité.

Ne pas faire correspondre la fenêtre du cadre avec le récepteur infrarouge de l'unité se traduira par une utilisation impossible de la télécommande.

7. Exercez une légère pression sur le cadre vers l'unité, faites correspondre les broches du cadre avec les orifices de l'unité sans toucher l'écran.



Emplacement des commandes



Présentation des commandes

1 **Ecran TFT**

L'écran TFT permet d'afficher les menus de l'unité et vos photos.

2 **Récepteur infrarouge**

Le récepteur infrarouge permet de recevoir les signaux de la télécommande.

3 **Connecteur d'alimentation DC**

Utilisez le connecteur DC pour mettre l'unité sous tension.

4 **Touches Gauche/Droite**

Utilisez les touches Gauche/Droite pour naviguer dans les menus de l'unité.

5 **Touche Menu/AL Off**

Appuyez sur la touche Menu pour revenir au menu principal. Appuyez sur la touche AL Off pour désactiver l'alarme lorsque celle-ci retentit.

6 **Touche Power/Snooze**

Appuyez sur la touche Power pour mettre en marche/éteindre l'unité. Appuyez sur la touche Snooze pour retarder l'alarme de quelques minutes lorsque celle-ci retentit.

7 **Emplacement pour carte mémoire SD/XD/MS/MMC**

Insérez une carte mémoire compatible dans l'emplacement SD/XD/MS/MMC pour lire des photos, vidéos et fichiers audio contenus dans la carte mémoire. Vous pouvez également transférer des photos de la carte mémoire vers la mémoire interne du cadre photo en sélectionnant l'option Copie du menu principal.

8 **Port USB**

Raccordez un périphérique de stockage de masse USB pour lire des photos, vidéos et fichiers audio à partir du périphérique de stockage numérique.

9 **Sortie Ecouteurs**

Raccordez des écouteurs à ce connecteur de sortie Ecouteurs pour une écoute en privé.

10 **Support**

Utilisez le support pour positionner l'unité horizontalement ou verticalement.

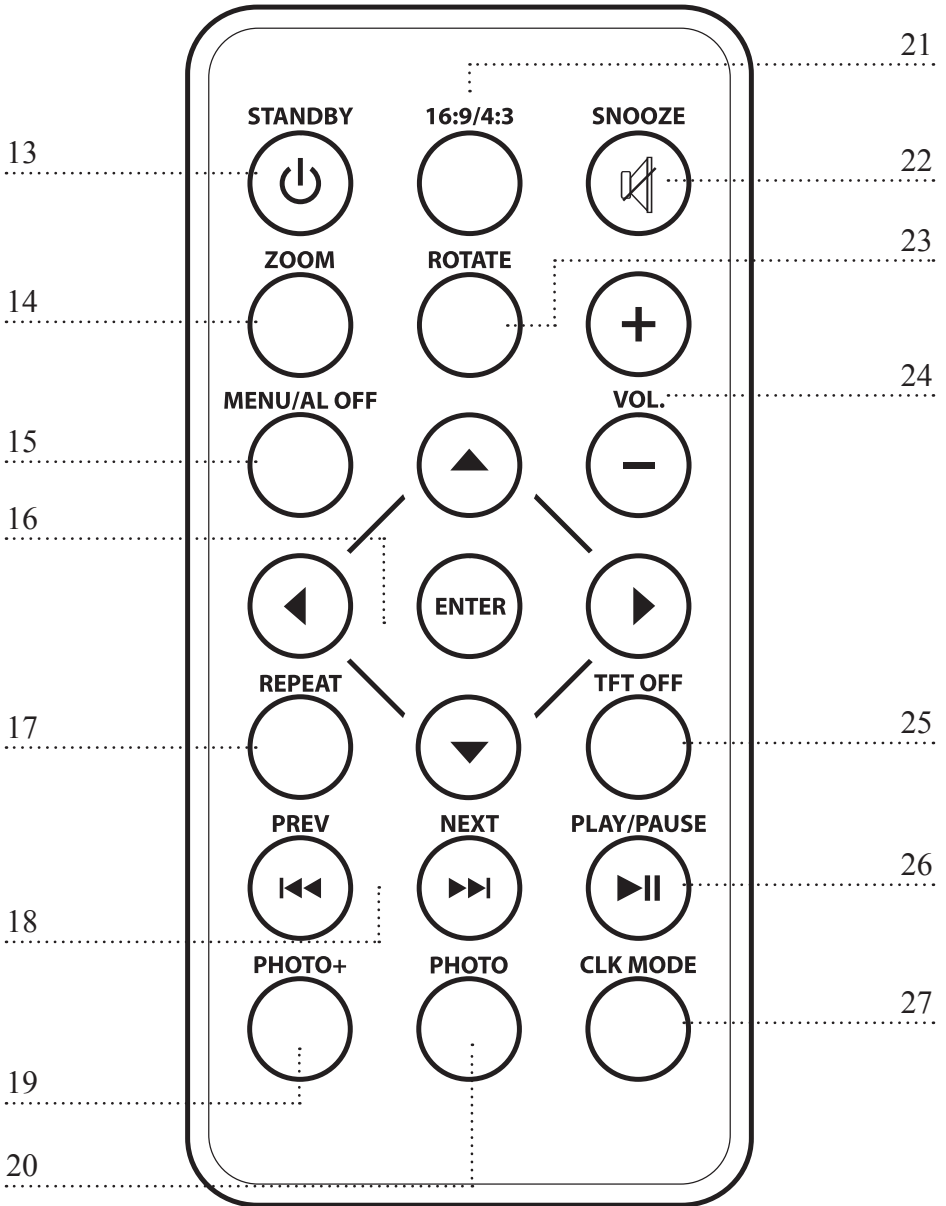
11 **Touches Volume**

Appuyez sur les touches Volume pour régler le volume ou pour naviguer dans les menus de l'unité.

12 **Touche Enter/Mode**

Appuyez sur la touche Enter/Mode pour effectuer des sélections dans le menu de l'unité ou basculer entre l'affichage de l'horloge ou du calendrier en mode Horloge ou Calendrier.

Emplacement des commandes



Présentation des commandes

13 Touche Standby

Appuyez sur la touche Standby pour mettre en marche/éteindre l'unité.

14 Touche Zoom

Appuyez sur la touche Zoom pour régler la taille d'affichage de la photo en cours de lecture d'un diaporama.

15 Touche Menu/AL Off

Appuyez sur la touche Menu pour revenir au menu principal.

Appuyez sur la touche AL Off pour désactiver l'alarme lorsque celle-ci retentit.

16 Touches Directionnelles & Enter

Appuyez sur la touche Directionnelles & Enter pour naviguer parmi les menus de l'unité et effectuer des sélections.

17 Touche Repeat

Appuyez sur la touche Repeat pour répéter une piste en cours de lecture.

18 Touches PREV/NEXT

Appuyez sur la touche PREV/NEXT pour sélectionner une photo JPEG ou fichier audio MP3.

19 Touche Photo +

Appuyez sur la touche Photo + pour accéder au mode Photo + et écouter des musiques tout en visualisant vos photos.

20 Touche Photo

Appuyez sur la touche Photo pour activer le mode Photo.

21 Touche 16:9/4:3

Appuyez sur la touche 16:9/4:3 pour modifier le format d'affichage de l'écran TFT.

22 Touche Snooze

Lorsque l'alarme retentit, appuyez sur la touche Snooze pour retarder l'alarme de 6 minutes. Appuyez sur la touche Mute pour couper le son.

23 Touche Rotate

Appuyez sur la touche Rotate pour effectuer une rotation sur image.

24 Touches Volume

Appuyez sur les touches Volume pour régler le volume.

25 Touche TFT Off

Appuyez sur la touche TFT Off pour éteindre l'écran TFT.

26 Touche Play/Pause

Appuyez sur la touche Play/Pause pour lancer/mettre en pause la lecture lorsque vous visionnez un diaporama ou écoutez la musique.

27 Touche Clk Mode

Appuyez sur la touche Clk Mode pour basculer entre l'affichage de l'horloge et du calendrier.



Informations sur notre service client

Adresse 2116 Carr Street, St. Louis MO, 63106
Téléphone 1-888-999-4215
Email prodinfo@gpx.com
Website www.gpx.com

Pour télécharger ce manuel d'instruction en anglais, espagnol, ou le Français visitez la section de soutien à www.gpx.com.
