



R308B

MODE D'EMPLOI

Table des matières

Avertissements et mesures de précaution	2
Consignes de sécurité importantes	3
Contenu de l'emballage et fonctionnalités	4
Alimentation de l'appareil	5
Réglage de l'horloge et syntonisation des stations de radio AM/FM	5
Emplacement et définition des commandes	6-7
Renseignements	8

Avertissements et mesures de précaution

POUR EVITER TOUT RISQUE D'INCENDIE OU D'ELECTROCUTION, N'EXPOSEZ PAS CET APPAREIL A LA PLUIE OU A L'HUMIDITE.



Ce symbole, situé à l'arrière de l'appareil, a pour but d'informer l'utilisateur de la présence d'une "dangereuse tension" non isolée à l'intérieur de l'unité, d'une magnitude suffisante pour constituer un risque d'électrocution.



Ce symbole, situé à l'arrière de l'appareil, a pour but d'alerter l'utilisateur de la présence d'importantes instructions d'utilisation et d'entretien (réparation) dans la documentation accompagnant l'appareil.

ATTENTION: AFIN D'ÉVITER TOUT RISQUE D'ÉLECTROCUTION, INSÉREZ TOTALEMENT LA LARGE BROCHE DANS LA PLUS GROSSE FENTE.

Afin de réduire les risques d'électrocution, ne pas retirer le couvercle (ou le dos) de l'appareil. Il n'y a pas de pièces réparables par l'utilisateur dans l'unité. Référez-vous à du personnel qualifié pour toute réparation.

AVERTISSEMENT: Les changements ou modifications de cette unité non expressément approuvés par le constructeur peuvent annuler le droit de l'utilisateur d'utiliser cet équipement.

REMARQUE: Cet équipement a été testé et déclaré conforme aux limites des appareils numériques de Classe B; en accord avec les règles de la FCC, chapitre 15. Ces limites ont pour objectif de fournir une protection raisonnable contre les interférences nuisibles dans une installation résidentielle. Cet équipement génère, utilise et rayonne de l'énergie de fréquence radio et peut nuire aux communications radio s'il n'est pas installé et utilisé en accord avec le mode d'emploi. Cependant, il n'est pas garanti que des interférences surviendront dans une installation particulière. Si l'équipement cause des interférences nuisibles à la réception radio ou télévision, qui peuvent être localisées en allumant ou en éteignant l'équipement, l'utilisateur est encouragé à corriger les interférences en employant une ou plusieurs des mesures suivantes:

- Réorienter ou déplacer l'antenne de réception.
- Séparer davantage l'équipement et le récepteur.
- Connecter l'équipement à une prise de courant située sur un circuit différent de celui du récepteur.
- Demandez assistance à un revendeur ou un technicien expérimenté dans le domaine radio/TV.

Consignes de sécurité importantes

1. Lisez ces instructions. Vous devez prendre connaissance de toutes les consignes de sécurité et d'utilisation avant d'utiliser ce produit.
2. Conservez ces instructions. Les consignes de sécurité et d'utilisation doivent être conservées pour référence ultérieure.
3. Observez tous les avertissements. Respectez tous les avertissements apposés sur le produit et sur le manuel d'utilisation.
4. Suivez ces instructions. Respectez toutes les consignes de fonctionnement et d'utilisation.
5. Nettoyage - Essuyez l'appareil uniquement avec un tissu sec. Débranchez ce produit de la prise de courant avant de nettoyer. Ne pas utiliser de nettoyeurs liquides ou d'aérosols. Utilisez un chiffon humide pour nettoyer l'appareil.
6. Accessoires - utilisez seulement des accessoires recommandés par le fabricant, l'utilisation d'autres accessoires non recommandés peut entraîner des risques.
7. Eau et humidité - N'utilisez pas cet appareil près de points d'eau, par exemple, à proximité d'une baignoire, d'un évier de cuisine, d'une cuve de buanderie, dans un sous-sol humide, près d'une piscine ou autre environnement de ce type.
8. Accessoires - Ne placez pas l'appareil sur un pied, un trépied, un support ou une table instable. L'appareil pourrait tomber et blesser sérieusement quelqu'un et/ou s'endommager. N'utilisez qu'un pied, trépied ou support recommandé par le fabricant ou vendu avec l'appareil. Les fixations de l'appareil devraient être réalisées en conformité des instructions du fabricant et ne devraient être réalisées qu'avec des accessoires de montage recommandés par le fabricant.
9. Le déplacement de l'appareil et de son support devrait être fait avec précaution. N'utilisez qu'un pied, trépied ou support recommandé par le fabricant ou vendu avec l'appareil. Les arrêts brutaux, la force excessive ou les surfaces inégales peuvent provoquer la chute de l'appareil et de son support.

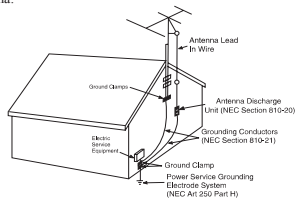


10. Ventilation - Les fentes et ouvertures de l'appareil ont pour but de le ventiler et d'assurer une utilisation fiable du produit, ainsi que de le protéger de la surchauffe. Ces ouvertures ne doivent donc pas être obstruées. Les ouvertures ne doivent pas être bloquées en plaçant le produit sur un lit, canapé, tapis ou autres surfaces similaires. Ce produit ne doit pas être installé dans un espace confiné comme une bibliothèque ou une étagère à moins qu'une ventilation correcte soit possible ou que l'installation soit en conformité avec les consignes d'installation du fabricant.
 11. Sources d'alimentation - Raccordez l'appareil uniquement à un type d'alimentation électrique comme indiqué dans le manuel d'utilisation et sur la plaque signalétique de l'appareil. Si vous n'êtes pas sûr du type de tension de votre installation secteur, consultez votre revendeur ou compagnie électrique locale. Pour les produits qui doivent être utilisés avec une batterie ou autre source d'alimentation, référez-vous aux instructions d'utilisation.
 12. Mise à la terre ou polarisation - ce produit peut être équipé d'une fiche polarisée (une prise polarisée possède deux broches, une étant plus large que les deux autres). Il est possible d'insérer cette fiche uniquement dans un sens. Il s'agit d'un dispositif de sécurité. Si la fiche fournie ne s'adapte pas à votre prise de courant, consultez un électricien pour le remplacement de la prise de courant obsolète. Ne désassemblez pas le dispositif de sécurité de la fiche polarisée.
- Avertissements - le cordon d'alimentation de ce produit est équipé d'une fiche à trois broches mise à la terre, il s'agit d'une fiche disposant d'une troisième broche (pour la mise à la terre). Cette troisième broche permet votre sécurité. Cette fiche s'adapte seulement à une prise de courant mise à la terre. Si la fiche fournie ne s'adapte pas à votre prise de courant, consultez un électricien pour le remplacement de la prise de courant obsolète. Ne désassemblez pas le dispositif de sécurité de la fiche mise à la terre.
13. Protection du cordon d'alimentation - Les cordons électriques doivent être disposés de manière à ce que l'on ne marche pas dessus, notamment au niveau des fiches, prises de courant, et aux points de sortie de l'appareil.
 14. Fiche de protection - Le produit est équipé d'une prise possédant une protection contre la surcharge. Ceci est une fonction de sécurité. Référez-vous au mode d'emploi pour le remplacement de la prise ou pour sa réinitialisation. Assurez-vous que le technicien ait utilisé une prise de remplacement spécifiée par le fabricant et qui possède la même protection de surcharge que la prise

originale.

15. Mise à la terre de l'antenne extérieure - Lorsqu'un système d'antenne ou câble extérieur est relié à ce produit, soyez sûr que le système d'antenne ou de câble est relié à la terre pour assurer une certaine protection contre des montées subites de tension et des accumulations de charge statique. L'article 810 du Code National Électrique, ANSI/NFPA 70, fournit des informations sur la mise en terre correcte ainsi que sa structure, la mise à la terre des câbles vers l'unité de décharge de l'antenne, les connexions aux électrodes de mise à la terre et les conditions pour mettre les électrodes en terre.

Voir le schéma:

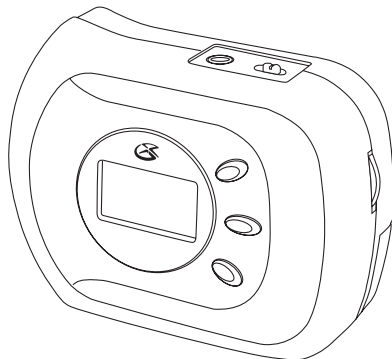


16. Orages - Pour une protection additionnelle pendant un orage ou lorsque l'appareil est sans surveillance ou non utilisé pendant une longue période, débranchez-le de la prise de courant et déconnectez l'antenne ou le câble. Cela permettra de prévenir tout dommage lié aux orages et aux surtensions.
17. Lignes électriques - Une antenne extérieure ne devrait pas être installée près des fils électriques aériens ou autres circuits de lumière électrique ou de puissance, dans lesquels elle pourrait tomber. Employez une précaution extrême lorsque vous installez une antenne extérieure, car tout contact avec câbles et circuits pourrait être fatal.
18. Surchage - Ne pas surcharger les prises murales, les rallonges ou les réceptacles, ceci pouvant se résulter par un incendie ou une électrocution.
19. Insertion d'objets et de liquides - N'introduisez aucun objet étranger à travers les orifices de ventilation de cet appareil. Ceux-ci pourraient en effet entrer en contact avec de dangereux points de tension et créer un court-circuit et se résulter par une électrocution ou un incendie.
20. Réparation - ne pas essayer de réparer ce produit soi-même, d'ouvrir ou retirer les couvercles, car vous pourriez vous exposer à de dangereux tensions et autres risques. Confiez l'entretien de votre appareil à du personnel qualifié.
21. Dommages exigeant une réparation - Débranchez l'appareil de la prise murale et faites faire la réparation par du personnel qualifié dans les cas suivants:
 - a) Lorsque le cordon ou la fiche d'alimentation est endommagé,
 - b) Si l'appareil a été exposé à l'eau ou à la pluie,
 - c) Si un liquide a été renversé ou si un objet est tombé dans l'appareil,
 - d) Si l'appareil ne fonctionne pas normalement lorsque vous suivez les instructions d'utilisation. Ne réglez que les commandes couvertes par les instructions d'utilisation, car un mauvais réglage d'autres commandes risque d'endommager l'appareil, ce qui demande souvent un travail de réparation important par un technicien qualifié pour rétablir un fonctionnement normal.
 - e) Si l'appareil est tombé ou si son boîtier est endommagé
 - f) Lorsque la performance de l'appareil est manifestement différente, indiquant qu'il a besoin d'être réparé.

22. Pièces de rechange - Lorsque le remplacement de certaines pièces est nécessaire, assurez-vous que le technicien de maintenance a utilisé des pièces de rechange spécifiées par le constructeur ou des pièces qui ont les mêmes caractéristiques que les pièces originales. Toute pièce non recommandée par le fabricant peut entraîner un incendie, électrocution ou autres risques.
23. Vérification - une fois la réparation achevée, demandez au technicien d'effectuer des tests de sécurité afin d'assurer une utilisation sûre et de prévenir tout risque lié aux incendies, électrocutions et autres dangers.
24. Montage au mur ou au plafond: L'appareil doit être fixé au mur ou au plafond selon les recommandations du constructeur.
25. Chaleur - Le produit doit être placé loin des sources de chaleur telles que des radiateurs, fours, ou autres produits (amplificateurs inclus) produisant de la chaleur.

Contenu de l'emballage

- R308B
- Attache pour dragonne amovible
- Bracelet nylon avec fermeture réglable
- Ecouteurs
- Documentation

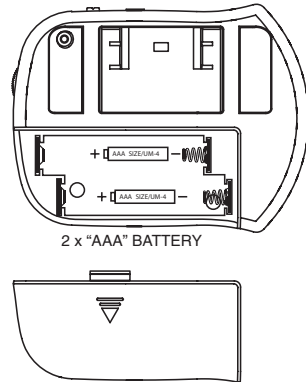


Caractéristiques

- Radio AM/FM avec écran numérique
- Syntoniseur analogue
- Bouton rotatif de réglage du volume
- Affichage LCD avec horloge
- Prise casque stéréo
- Alimentation en cc : requiert 2 piles “AAA” (non fournies)
- Attache pour dragonne amovible
- Bracelet nylon avec fermeture réglable
- Ecouteurs

Alimentation de l'appareil

Pour alimenter cet appareil, insérez 2 piles “AAA” (non fournies).



Réglage de l'horloge

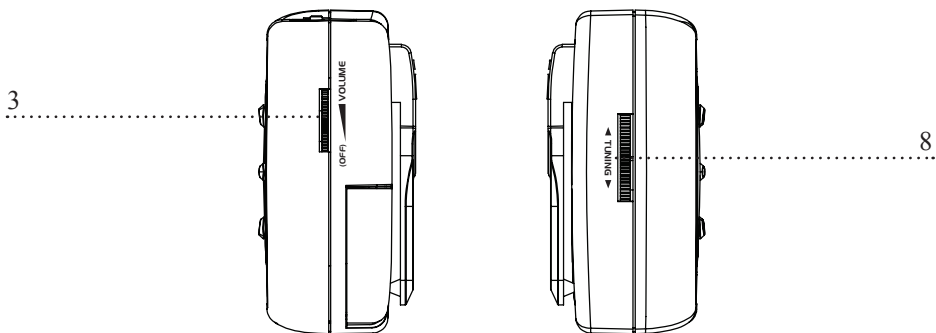
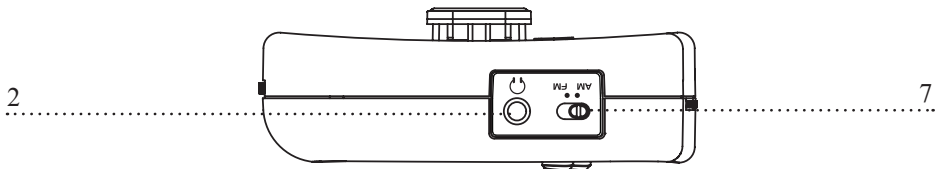
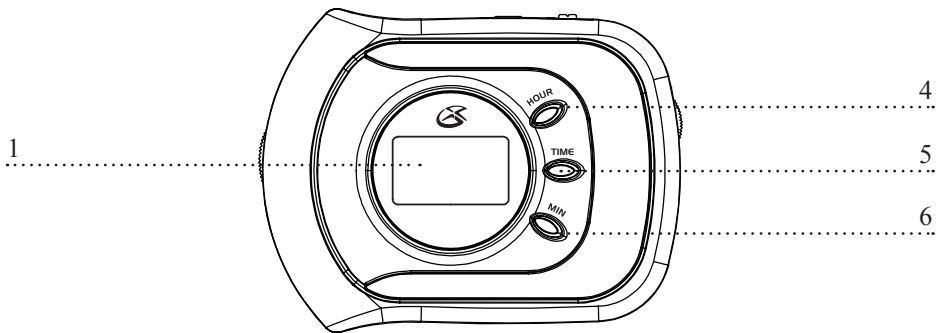
1. Eteignez l'appareil en tournant le bouton Volume jusqu'à ce qu'il soit sur la position "off".
2. Appuyez sur la touche Time (Horloge) et maintenez-la enfoncée.
3. Tout en maintenant la touche Time enfoncée, appuyez sur la touche Hour pour régler l'heure, et sur la touche Minute pour régler les minutes.
4. Après avoir réglé l'heure, relâchez la touche Time pour confirmer l'heure.

Réglage de la radio AM ou FM

1. Eteignez l'appareil en tournant le bouton Volume jusqu'à ce qu'il soit sur la position "off".
2. Positionnez le sélecteur AM/FM sur AM ou FM.
3. Tournez le cadran de syntonisation pour régler la fréquence radio AM ou FM.

Pour pouvoir écouter la radio, il faut avoir branché des écouteurs ou un casque sur la prise casque.

Fonctionnement



Fonctionnement

1 Ecran LCD

L'écran LCD affiche l'heure et les stations de radio AM et FM.

2 Prise casque

Utilisez la prise casque pour brancher un casque ou des écouteurs sur le lecteur.

3 Touche Volume/Interrupteur

Utilisez la touche Volume/Interrupteur pour allumer et éteindre l'appareil et pour régler le volume de l'appareil.

4 Touche Hour (heure)

Lorsque vous réglez l'horloge, appuyez sur la touche Hour pour régler les heures.

5 Touche Time (Horloge)

Lorsque l'appareil est éteint, appuyez sur la touche Time et maintenez-la enfoncée pour régler l'horloge.

6 Touche Min (minutes)

Lorsque vous réglez l'horloge, appuyez sur la touche Min pour régler les minutes.

7 Sélecteur AM/FM

Modifiez la position du sélecteur AM/FM pour commuter entre les modes radio AM et FM.

8 Touche de syntonisation

Tournez la touche de syntonisation pour régler la fréquence radio AM ou FM.



Renseignements

Adresse 2116 Carr Street, St. Louis MO, 63106
Téléphone 1-314-621-2881
Fax 1-314-588-1805
Email prodinfo@gpx.com
Site internet www.gpx.com

To download this Instruction Manual in English, Spanish, or French visit the Support section at www.gpx.com.

Para descargar este manual de instrucción en inglés, español, o francés visite la sección de la ayuda en www.gpx.com.

Pour télécharger ce manuel d'instruction en anglais, espagnol, ou le Français visitez la section de soutien à www.gpx.com.