



GUIDE DE L'UTILISATEUR  
V:1810-0719-11



## TDE2480

Combo TV/DVD de classe 24"

Pour la version la plus récente de ce manuel, rendez-vous sur [www.gpx.com](http://www.gpx.com)

## Avertissements et précautions

- **ATTENTION:** AFIN DE PRÉVENIR TOUT RISQUE D'ÉLECTROCUTION, INSÉREZ TOTALEMENT LA LARGE BROCHE DANS LA PLUS GROSSE FENTE.
- **AVERTISSEMENT:** Afin de réduire les risques d'incendie et d'électrocution, n'exposez pas cet appareil à la pluie et l'humidité.
- **ATTENTION:** L'utilisation de commandes ou d'optimisations autres que celles spécifiées dans ce manuel peut causer une dangereuse exposition aux radiations.
- **AVERTISSEMENT:** Tout changement ou modification apporté à cette unité et non expressément approuvé par le fabricant peut annuler le droit de l'utilisateur d'utiliser cet équipement.
- **AVERTISSEMENT:** N'installez pas l'unité sur une surface molle, poreuse ou sensible, afin de ne pas endommager cette surface. Installez un tissu entre l'unité et la surface afin de protéger celle-ci.
- **AVERTISSEMENT:** L'utilisation de cette unité en présence de lumières fluorescentes peut causer des interférences lors de l'utilisation de la télécommande. En cas de dysfonctionnement, éteignez les sources de lumière fluorescentes, car celles-ci pourraient en être la cause.
- **ATTENTION:** Un danger d'explosion est présent lorsque les piles sont remplacées de manière incorrecte. Remplacez seulement les piles par des piles de type équivalent.
- **AVERTISSEMENT:** Charger des piles alcalines dans l'unité peut causer une explosion. Utilisez seulement des piles rechargeables NiMH.
- **AVERTISSEMENT:** La pile, les piles et la batterie ne doivent pas être exposées à une chaleur excessive tel que le soleil, le feu, ou toute autre source de chaleur similaire.
- **AVERTISSEMENT:** Les piles boutons de la télécommande contiennent du mercure. Ne les jetez pas à la corbeille, recyclez-les ou disposez-les comme des déchets dangereux.
- **AVERTISSEMENT:** Les piles Lithium ion, comme toutes les autres piles rechargeables, sont recyclables et doivent être jetées avec vos déchets ménagers. Contactez votre municipalité pour obtenir des conseils sur les moyens de disposition et de recyclage dans votre région. N'incinerez pas vos piles, car celles-ci peuvent exploser.
- **AVERTISSEMENT:** Danger d'électrocution – N'ouvrez pas.

La fiche du cordon d'alimentation permet de mettre l'unité hors tension, celle-ci doit rester facilement accessible en cours d'utilisation. Pour mettre l'unité hors tension, débranchez complètement la fiche du cordon d'alimentation.

Ne mélangez pas des piles neuves et usagées.  
Ne mélangez pas des piles alcalines, standards (carbone-zinc) et rechargeables (ni-cad, ni-mh, etc.).



AVERTISSEMENT: AFIN DE RÉDUIRE LES RISQUES D'ÉLECTROCUTION, NE RETIREZ PAS LE COUVERCLE (OU LE PANNEAU ARRIÈRE) DE L'UNITÉ. AUCUN COMPOSANT RÉPARABLE PAR L'UTILISATEUR N'EST PRÉSENT DANS L'UNITÉ. CONFIEZ TOUTE RÉPARATION À DU PERSONNEL QUALIFIÉ.



Le symbole de l'éclair fléché dans un triangle équilatéral est utilisé pour alerter l'utilisateur de la présence d'une « tension dangereuse » non isolée à l'intérieur du boîtier du produit, et qui peut être suffisamment importante pour constituer un risque d'électrocution.



Le symbole du point d'exclamation dans un triangle équilatéral est utilisé pour alerter l'utilisateur de la présence d'instructions importantes de maintenance et de réparation dans la documentation jointe au produit.



Ce produit emploie un émetteur laser de Classe 1 pour lire les disques compacts. Ce lecteur laser de disques compacts est équipé de verrous de sécurité permettant de prévenir toute exposition au laser lorsque le couvercle du lecteur CD est ouvert et les verrous de sécurité défaits. Une radiation laser invisible est présente lorsque le couvercle du lecteur CD est ouverte et les verrous de sécurité défaits ou endommagés. Il est important de prévenir toute exposition au rayon laser. N'essayez pas de désassembler ou de contourner ces verrous de sécurité.

# Consignes de sécurité importantes

1. Lisez ces instructions.
2. Conservez ces instructions.
3. Observez tous les avertissements.
4. Suivez toutes les instructions.
5. N'utilisez pas cet appareil près de points d'eau.
6. Nettoyez seulement l'unité avec un chiffon sec.
7. N'obstruez aucun orifice de ventilation. Installez l'unité conformément aux instructions du fabricant.
8. Le produit doit être placé loin des sources de chaleur telles que des radiateurs, fours ou autres appareils (amplificateurs inclus) produisant de la chaleur.
9. Ne désassemblez pas le dispositif de sécurité de la fiche polarisée ou de mise à la terre. Une prise polarisée possède deux broches, une étant plus large que l'autre. Une fiche de mise à la terre possède une troisième broche de mise à la terre. Cette troisième broche permet de garantir votre sécurité. Si la fiche fournie ne s'adapte pas à votre prise de courant, consultez un électricien pour le remplacement de la prise de courant obsolète.
10. Les cordons électriques doivent être disposés de manière à ce que l'on ne marche pas dessus, notamment au niveau des fiches, prises de courant et aux points de sortie de l'appareil.
11. Utilisez seulement les pièces/accessoires du fabricant.



N'utilisez qu'un pied, trépied ou support recommandé par le fabricant ou vendu avec l'appareil. Les arrêts brutaux, la force excessive ou les surfaces inégales peuvent provoquer la chute de l'appareil et de son support.

13. Débranchez l'unité lors d'orages et de périodes de non-utilisation prolongées.
14. Confiez l'entretien de l'appareil à du personnel spécialisé. Une réparation est nécessaire lorsque l'unité est endommagée, le cordon ou la fiche d'alimentation est endommagé, un liquide a été renversé sur l'unité ou un objet est tombé à l'intérieur de l'unité, l'unité a été exposée à l'eau ou à la pluie, l'unité ne fonctionne pas normalement ou a subi une chute.

## Avertissements de la FCC

AVERTISSEMENT : TOUT CHANGEMENT OU MODIFICATION APPORTÉ À CETTE UNITÉ ET NON EXPRESSÉMENT APPROUVÉ PAR LE FABRICANT PEUT ANNULER LE DROIT DE L'UTILISATEUR D'UTILISER CET ÉQUIPEMENT.

REMARQUE : cet équipement a été testé et déclaré conforme aux limites des appareils numériques de Classe B ; en accord avec le chapitre 15 du règlement de la FCC. Ces limites ont pour objectif de fournir une protection raisonnable contre les interférences nuisibles dans une installation résidentielle. Cet équipement génère, utilise et rayonne de l'énergie de fréquence radio et peut nuire aux communications radio s'il n'est pas installé et utilisé en accord avec les instructions du mode d'emploi. Cependant, il n'est pas garanti que des interférences surviennent dans une installation particulière. Si l'équipement cause des interférences nuisibles à la réception radio ou télévision, qui peuvent être localisées en allumant ou en éteignant l'équipement, l'utilisateur est encouragé à corriger les interférences en employant une ou plusieurs des mesures suivantes :

- Réorienter ou déplacer l'antenne de réception.
- Séparer davantage l'équipement et le récepteur.
- Connecter l'équipement à une prise de courant située sur un circuit différent de celui du récepteur.
- Demandez assistance à un revendeur ou un technicien expérimenté dans le domaine radio/TV.

## Avertissements supplémentaires

- L'unité ne doit pas être exposée aux éclaboussures et égouttements et aucun objet rempli de liquide, tel qu'un vase, ne soit être posé sur l'unité.
- La fiche du cordon d'alimentation permet de mettre l'unité hors tension, celle-ci doit rester facilement accessible en cours d'utilisation. Pour entièrement mettre hors tension l'unité, débranchez la fiche d'alimentation de la prise de courant murale.
- N'exposez pas les piles à une source de chaleur excessive telle que les rayons de soleil, les flammes et sources de chaleur similaires.
- Le marquage Attention figure sur le panneau arrière de l'unité.
- Les précautions figurent sur le panneau arrière de l'unité.

## Combo TV/DVD de classe 24"

### Caractéristiques

- Écran LED 23.6"
- Lecteur DVD : DVD, DVD±R/RW
- Lecteur CD : CD, CD-R/RW, CD JPEG
- Résolution: 1920 x 1080
- Couleurs : 16.7 millions
- Luminosité : 300 cd/m<sup>2</sup>
- Contraste : 1000 : 1
- Temps de réponse: <5ms
- Angle de vision : Horizontal=170, Vertical=160
- puce antiviolence
- Sous-titrage codé
- Guide électronique des programmes
- Minuteur sommeil
- Multi-langage OSD
- Entrée RF
- 2 entrées HDMI
- 2 entrées audio RCA
- Entrée vidéo VGA/PC
- Entrée PC audio 3.5mm
- 2 entrées vidéo composite
- 2 entrées vidéo composante
- Port USB
- Lecteur de carte mémoire
- Alimentation secteur : Nécessite un adaptateur électrique AC/DC (inclus)

### Inclus

- Socle et 3 Vis
- Télécommande : Fonctionne avec deux piles AAA (incluses)
- Câble d'alimentation secteur

*\* Veuillez noter que les caractéristiques de l'écran LCD sont sujettes à changement sans notification.*

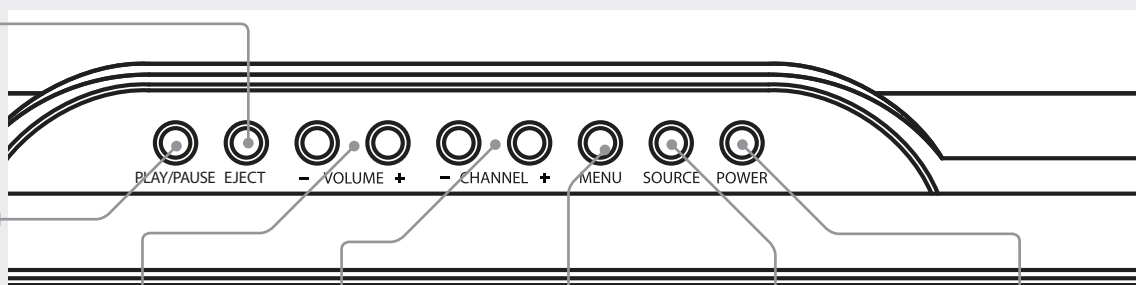
## Table des matières

<b>Combo TV/DVD de classe 24"</b> .....	<b>4</b>
Caractéristiques	
Inclus	
<b>Table des matières</b> .....	<b>5</b>
<b>Introduction</b> .....	<b>6</b>
<b>Installation</b> .....	<b>8</b>
Alimentation	
Alimentation de la télécommande	
Connecter le socle	
<b>Paramètres du téléviseur</b> .....	<b>9</b>
Connecter une antenne TV	
Connecter un câble basique	
Connecter un boîtier TV numérique	
Scan automatique des chaînes	
<b>Télévision</b> .....	<b>10</b>
Liste des chaînes	
Sauvegarder une chaîne comme favorite	
Visionner les favoris	
Contrôles parentaux	
Accéder au menu de la TV	
Régler l'horloge	
<b>DVD</b> .....	<b>11</b>
Charger et lire un disque	
Programmer un DVD	
Accéder au menu de paramétrage du DVD	
<b>Lecteur de carte mémoire</b> .....	<b>12</b>
Connecter une carte mémoire	
Accéder à la carte mémoire connectée	
<b>Port USB</b> .....	<b>13</b>
Connecter une clé USB	
Accéder à la clé USB connectée	
<b>Connecter d'autres dispositifs</b> .....	<b>14</b>
Connecter un boîtier TV numérique	
Connecter une console de jeu	
Connecter un lecteur DVD ou VCR	
Connecter un ordinateur	
<b>Informations sur l'entreprise</b> .....	<b>16</b>
Support international	
Information de contact	
Initiative verte	

# Introduction

**ÉJECTER**  
Appuyez sur cette touche pour éjecter un disque chargé.

**LECTURE/PAUSE**  
Appuyez sur cette touche pour jouer ou mettre en pause un disque chargé.



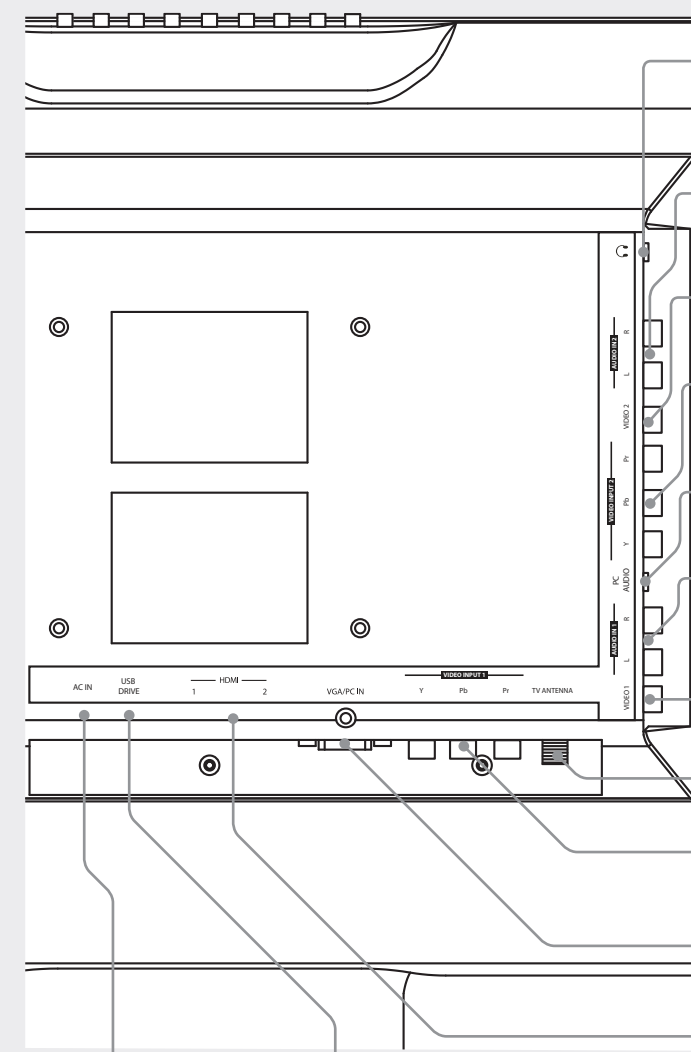
**VOLUME ±**  
Appuyez sur cette touche pour régler le volume.

**CHANNEL ±**  
Appuyez sur cette touche pour régler la chaîne sur le téléviseur.

**MENU**  
Appuyez sur cette touche pour voir le menu du téléviseur.

**SOURCE**  
Appuyez sur cette touche pour circuler entre les sources disponibles.

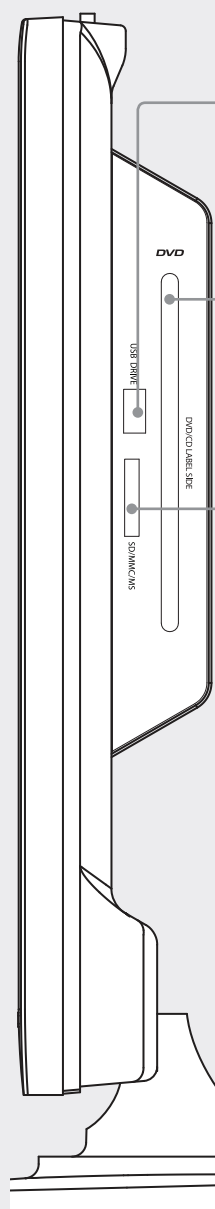
**MARCHE/ARRÊT**  
Appuyez sur cette touche pour allumer/éteindre le téléviseur off or on.



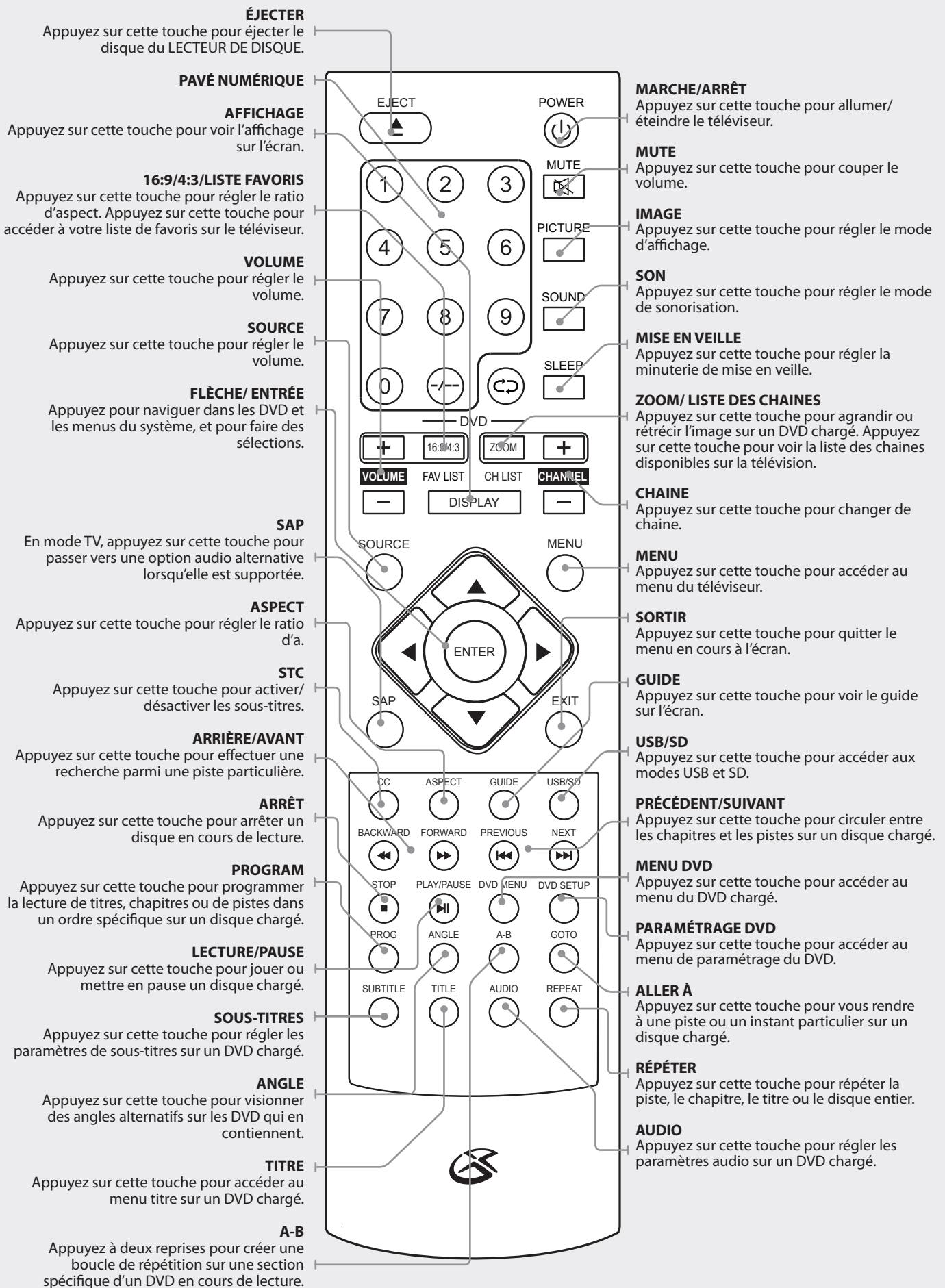
**ENTRÉE ALIMENTATION SECTEUR**

**PORT SERVICE**  
Utilisée pour la mise à jour des microprogrammes.

- PRISE CASQUE STÉRÉO
- ENTRÉE STÉRÉO AUDIO RCA 2
- ENTRÉE VIDÉO COMPOSITE 2
- ENTRÉE VIDÉO COMPOSITE 2
- ENTRÉE AUDIO PC 3.5mm
- ENTRÉE STÉRÉO AUDIO RCA 1
- ENTRÉE VIDÉO COMPOSITE 1
- ENTRÉE RF
- ENTRÉE VIDÉO COMPOSITE 1
- ENTRÉE VIDÉO VGA/PC
- ENTRÉES HDMI



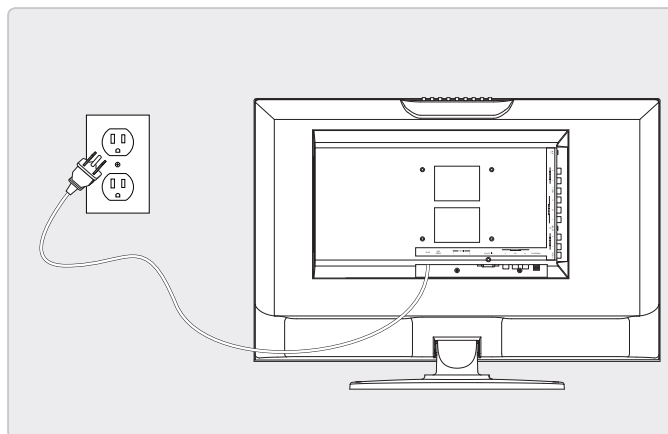
- PORT USB
- LECTEUR DE DISQUE
- LECTEUR DE CARTE MÉMOIRE



## Paramètres

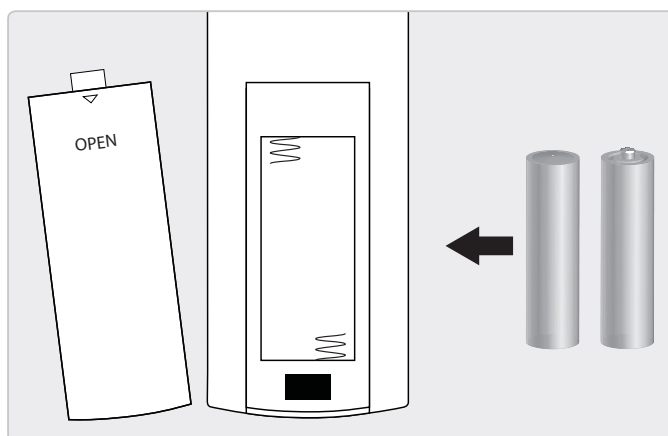
### Alimentation

Branchez le cordon AC intégré à une prise d'alimentation standard pour alimenter le téléviseur.



### Alimentation de la télécommande

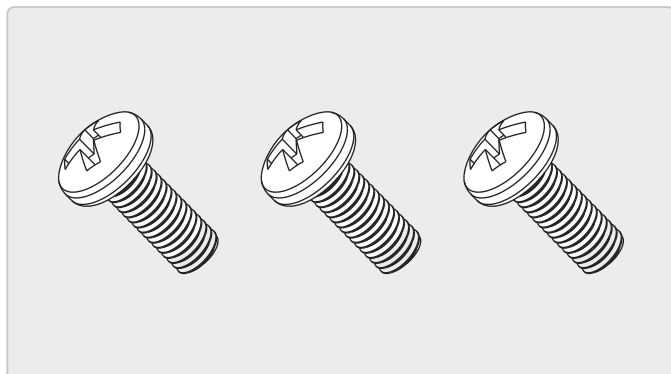
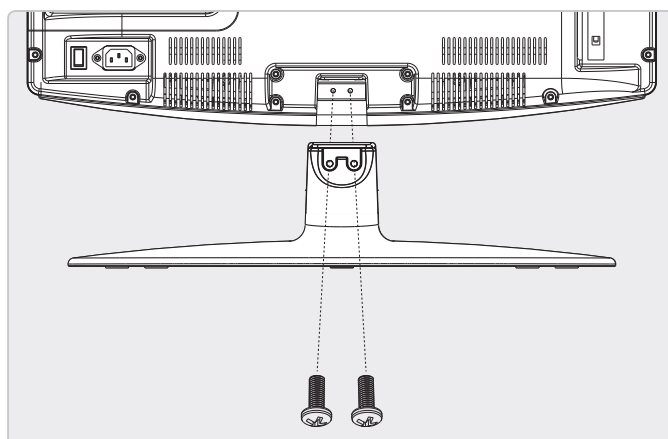
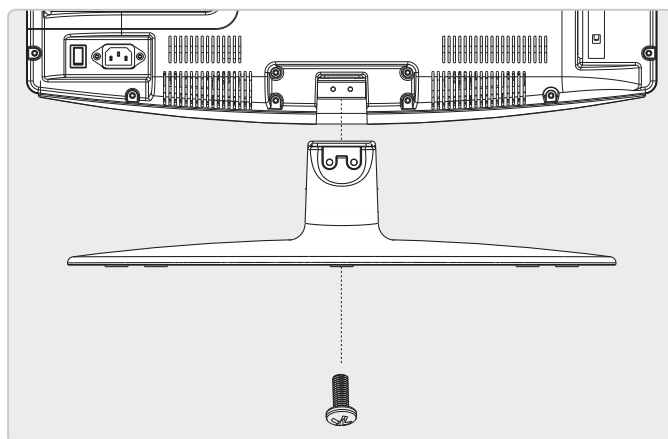
Fonctionne avec deux piles AAA (incluses)



### Connecter le socle

Nécessite le socle et 3 vis (tout inclus)

1. Insérez une seule Vis dans le dessous du socle et jusque dans le téléviseur. Serrez à la main avec un tournevis pour têtes Philips.
2. Insérez les deux vis restantes dans l'arrière du socle et jusque dans le téléviseur. Serrez à la main avec un tournevis pour têtes Philips.



## Paramétrage du téléviseur

### Connecter une antenne TV

Nécessite une antenne TV (non-inclue).

1. Connectez une antenne VHF, UHF ou HDTV dans l'**ENTRÉE RF** du téléviseur.  
*Le scan automatique des chaînes doit être effectué avant de pouvoir visionner des chaînes sur le téléviseur.*
2. Appuyez sur la touche **SOURCE** et basculez en mode TV.
3. Appuyez sur la touche **MENU**.
4. Utilisez les touches **FLÈCHES** pour sélectionner une chaîne dans le menu à l'écran. Appuyez sur la touche **ENTRÉE**.
5. Utilisez les touches **FLÈCHES** pour sélectionner un type de signal dans le menu à l'écran. Appuyez sur les touches **FLÈCHES** pour faire passer le type de signal sur Air.
6. Utilisez les touches **FLÈCHES** pour sélectionner la recherche automatique de chaînes dans le menu à l'écran. Appuyez sur la touche **ENTRÉE** pour scanner automatiquement les chaînes disponibles.

### Connecter un câble basique

Nécessite une connexion câble.

1. Connectez un câble à l'**ENTRÉE RF** du téléviseur.  
*Le scan automatique des chaînes doit être effectué avant de pouvoir visionner des chaînes sur le téléviseur.*
2. Appuyez sur la touche **SOURCE** et basculez en mode TV.
3. Appuyez sur la touche **MENU**.
4. Utilisez les touches **FLÈCHES** pour sélectionner une chaîne dans le menu à l'écran. Appuyez sur la touche **ENTRÉE**.
5. Utilisez les touches **FLÈCHES** pour sélectionner un type de signal dans le menu à l'écran. Appuyez sur les touches **FLÈCHES** pour faire passer le type de signal sur Câble.
6. Utilisez les touches **FLÈCHES** pour sélectionner la recherche automatique de chaînes dans le menu à l'écran. Appuyez sur la touche **ENTRÉE** pour scanner automatiquement les chaînes disponibles.

### Connecter un boîtier TV numérique

Nécessite un boîtier TV numérique (non-inclus).

#### Si votre boîtier TV numérique dispose d'une sortie HDMI :

- Connectez la sortie HDMI du boîtier TV numérique à l'**ENTRÉE HDMI** du téléviseur à l'aide d'un câble HDMI (non-inclus).

#### Si votre boîtier TV numérique dispose d'une sortie vidéo composite :

- Connectez la sortie vidéo du boîtier TV numérique à l'**ENTRÉE VIDÉO COMPOSITE** du téléviseur à l'aide d'un câble A/V RCA (non-inclus). Connectez la sortie audio du boîtier TV numérique à l'**ENTRÉE AUDIO STÉRÉO** du téléviseur.

#### Si votre boîtier TV numérique dispose d'une sortie vidéo composante :

- Connectez la sortie vidéo du boîtier TV numérique à l'**ENTRÉE VIDÉO COMPOSANTE** du téléviseur à l'aide d'un câble composante RCA (non-inclus). Connectez la sortie audio du boîtier TV numérique à l'**ENTRÉE AUDIO STÉRÉO** du téléviseur.

#### Après avoir connecté votre boîtier TV numérique :

- Appuyez sur la touche **SOURCE** pour basculer entre les modes TV, AV 1 ou 2, YPbPr 1 ou 2, HDMI 1 ou 2 et VGA pour correspondre à la connexion utilisée.

### Scan automatique des chaînes

Le scan automatique des chaînes doit être effectué avant de pouvoir visionner des chaînes sur le téléviseur.

1. Appuyez sur la touche **SOURCE** et basculez en mode TV.
2. Appuyez sur la touche **MENU**.
3. Utilisez les touches **FLÈCHES** pour sélectionner CHAÎNE dans le menu à l'écran. Appuyez sur la touche **ENTRÉE**.
4. Utilisez les touches **FLÈCHES** pour sélectionner la recherche automatique de chaînes dans le menu à l'écran. Appuyez sur la touche **ENTRÉE** pour scanner automatiquement les chaînes disponibles.

## Télévision

### Liste des chaînes

Appuyez sur la touche **CHANNEL LIST** de la télécommande pour voir une liste des chaînes disponibles sur le téléviseur.

*S'il n'y a pas de chaînes dans votre liste, vous aurez peut-être à ré-effectuer un scan automatique des chaînes. (voir page 9)*

### Sauvegarder une chaîne comme favorite

1. En mode TV, appuyez sur la touche **MENU**.
2. Utilisez les touches **FLÈCHES** pour sélectionner une chaîne dans le menu à l'écran. Appuyez sur la touche **ENTRÉE**.
3. Utilisez les touches **FLÈCHES** pour sélectionner le paramétrage des chaînes dans le menu à l'écran. Appuyez sur la touche **ENTRÉE**.
4. Utilisez les touches **FLÈCHES** pour sélectionner le numéro de chaîne que vous souhaitez sauvegarder comme favorite.
5. Utilisez touches **FLÈCHES** pour sélectionner la chaîne favorite. Appuyez sur la touche **ENTRÉE** pour sauvegarder la chaîne sélectionnée comme favorite.

### Visionner les favoris

1. En mode TV, appuyez sur la touche **FAVORITES LIST** de la télécommande pour accéder à votre liste de favoris sur le téléviseur.
2. Utilisez les touches **FLÈCHES/ENTRÉE** pour mettre en surbrillance et sélectionner une chaîne de la liste des favoris.

### Contrôles parentaux

1. En mode TV, appuyez sur la touche **MENU**.
2. Utilisez les touches **FLÈCHES** pour sélectionner contrôle parental dans le menu à l'écran. Appuyez sur la touche **ENTRÉE**.
3. Le mot de passe par défaut pour le verrou parental est :  
**0 0 0 0**

Dans les paramètres de puce antiviolenace vous pouvez verrouiller la TV et les films qui ont des classements spécifiques.

Utilisez le verrou de panneau frontal pour verrouiller les touches sur le téléviseur.  
*(La télécommande fonctionnera encore si le verrouillage du panneau frontal est enclenché)*

### Accéder au menu de la TV

1. En mode TV, appuyez sur la touche **MENU**.  
*Pour quitter le menu TV, appuyez sur la touche **EXIT** de la télécommande.*

### Régler l'horloge

1. En mode TV, appuyez sur la touche **MENU**.
2. Utilisez les touches **FLÈCHES** pour sélectionner Paramètres dans le menu à l'écran. Appuyez sur la touche **ENTRÉE**.
3. Utilisez les touches **FLÈCHES** pour sélectionner Horloge dans le menu à l'écran. Appuyez sur la touche **ENTRÉE**.
4. Utilisez touches **FLÈCHES** pour sélectionner votre fuseau horaire.
5. Utilisez les touches **FLÈCHES** pour mettre en surbrillance le Paramétrage de l'Heure.
6. Utilisez les touches **FLÈCHES** gauche et droite et la touche **ENTRÉE** pour régler et sauvegarder la date et l'heure.

## DVD

### Charger et lire un disque

1. Appuyez sur la touche **SOURCE** et basculez en mode DVD.
2. Insérez un DVD ou un CD dans le **LECTEUR DE DISQUE**, la face illustrée faisant face à l'arrière du téléviseur.

*La lecture du disque chargé commencera automatiquement.*

3. Si la lecture du disque ne commence pas automatiquement, appuyez sur la touche **LECTURE/PAUSE**.

### Programmer un DVD

1. Suivez les instructions pour Charger et Lire un disque.
2. Appuyez sur la touche **PROGRAM** de la télécommande.
3. Utilisez le **PAVÉ NUMÉRIQUE** et les touches **FLÈCHES** pour entrer le titre et les chapitres du DVD chargé dans l'ordre ou vous souhaitez les lire.
4. Appuyez sur la touche **LECTURE/PAUSE** ou utilisez les touches **FLÈCHES** pour mettre en surbrillance la touche **LECTURE** à l'écran et appuyez sur **ENTRÉE** pour commencer la lecture programmée du DVD.

### Accéder au menu de paramétrage du DVD

1. Pour accéder au menu de paramétrage du DVD, appuyez sur la touche **DVD SETUP** sur la télécommande.

*Pour quitter le menu de paramétrage du DVD, appuyez sur la touche DVD SETUP.*

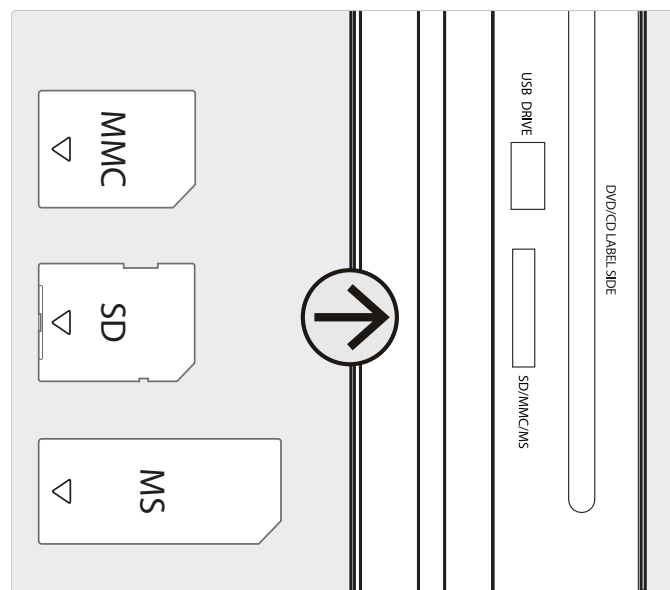
## Lecteur de carte mémoire

### Connecter une carte mémoire

1. Chargez une carte mémoire SD, MS ou MMC dans le **LECTEUR DE CARTE MÉMOIRE** comme présenté sur l'image à droite.

### Accéder à la carte mémoire connectée

1. Suivez les instructions pour connecter une carte mémoire.
2. Appuyez sur la touche **SOURCE** et basculez en mode DVD.
3. Appuyez sur la touche **USB/SD** de la télécommande pour basculer en mode CARTE.
4. Utilisez les touches **FLÈCHES/ENTRÉE** pour sélectionner et lire des contenus depuis la carte mémoire connectée.



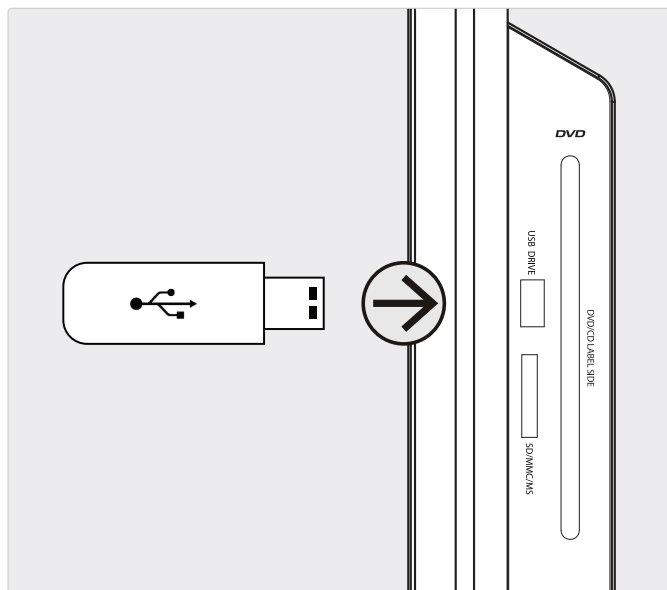
## Port USB

### Connecter une clé USB

1. Connectez une clé USB sur le PORT USB comme indiqué sur l'image à droite.

### Accéder à la clé USB connectée

1. Suivez les instructions pour connecter une clé USB.
2. Appuyez sur la touche **SOURCE** et basculez en mode DVD.
3. Appuyez sur la touche **USB/SD** de la télécommande pour basculer en mode USB.
4. Utilisez les touches **FLÈCHES/ENTRÉE** pour sélectionner et lire des contenus depuis la clé USB connectée.



## Connecter d'autres dispositifs

### Connecter un boîtier TV numérique

- Il vous faudra : Un boîtier TV numérique, des câbles composites et RCA stéréo, des câbles composante et RCA stéréo, ou un câble HDMI. (Non-inclus)
- Connectez les sorties audio et vidéo du boîtier TV numérique aux entrées audio et vidéo correspondantes sur le téléviseur.
- Appuyez sur la touche **SOURCE** pour basculer entre les modes TV, AV 1 ou 2, YPbPr 1 ou 2, HDMI 1 ou 2 et VGA pour correspondre à la connexion utilisée.

### Connecter un lecteur DVD ou VCR

- Il vous faudra : Un lecteur DVD, des câbles composites et RCA stéréo, des câbles composante et RCA stéréo, ou un câble HDMI.
- Connectez les sorties audio et vidéo du boîtier TV numérique aux entrées audio et vidéo correspondantes sur le téléviseur.
- Appuyez sur la touche **SOURCE** pour basculer entre les modes TV, AV 1 ou 2, YPbPr 1 ou 2, HDMI 1 ou 2 et VGA pour correspondre à la connexion utilisée.

### Connecter une console de jeu

- Il vous faudra : Une console de jeu, des câbles composites et RCA stéréo, des câbles composante et RCA stéréo, ou un câble HDMI. (Non-inclus)
- Connectez les sorties audio et vidéo du boîtier TV numérique aux entrées audio et vidéo correspondantes sur le téléviseur.
- Appuyez sur la touche **SOURCE** pour basculer entre les modes TV, AV 1 ou 2, YPbPr 1 ou 2, HDMI 1 ou 2 et VGA pour correspondre à la connexion utilisée.

### Connecter un ordinateur

- Il vous faudra : Un PC avec une sortie VGA et un câble VGA (Non-inclus)
- Connectez la sortie VGA du PC à l'**ENTRÉE VGA/PC** du téléviseur.
- Allumez le téléviseur et appuyez sur la touche **SOURCE** pour passer en mode VGA.
- L'audio du PC connecté peut être transmis au téléviseur par le biais de l'**ENTRÉE AUDIO PC** du téléviseur avec un câble audio 3,5mm (non-inclus)



## INFORMATIONS SUR LA SOCIÉTÉ

### L'initiative verte



L'engagement environnemental à « protéger aujourd'hui et soutenir demain ».

Pour DPI Incorporation, 2009 a marqué le lancement officiel de la campagne pour un mode plus vert et plus propre. DPI ainsi que ces 4 marques iLive, WeatherX, Capri et GPX établissent des initiatives environnementales qui ont été présentées à tous leurs bureaux pour permettre de présenter et de soutenir les efforts de conservation importants et significatifs dans ses centres de marketing et de fabrication. En plus de cibler et de sélectionner des fonctionnalités de produit économiques à haut rendement et de structurer des procédures de « bureaux verts », les autres programmes initiaux incluent :

- Réduction des dimensions des emballages.
- Des plastiques recyclables pour les emballages à double coque, avec un éventuel plan de remplacement du plastique par du papier recyclable.
- Des panneaux de fibres à la place de la polymousse présente dans les emballages.
- Des plastiques recyclables à la place du matériau vierge présent dans la fabrication du produit

### Assistance internationale

Pour télécharger ce guide de l'utilisateur en anglais, espagnol, ou français, visitez la section de soutien chez [www.gpx.com](http://www.gpx.com).

### Informations sur notre société

**Téléphone:** 1-888-999-4215

**Courriel:** [proinfo@gpx.com](mailto:proinfo@gpx.com)

**Adresse e-mail de commande de composants:**  
[partinfo@dpi-global.com](mailto:partinfo@dpi-global.com)

**Site Internet :** [www.gpx.com](http://www.gpx.com)